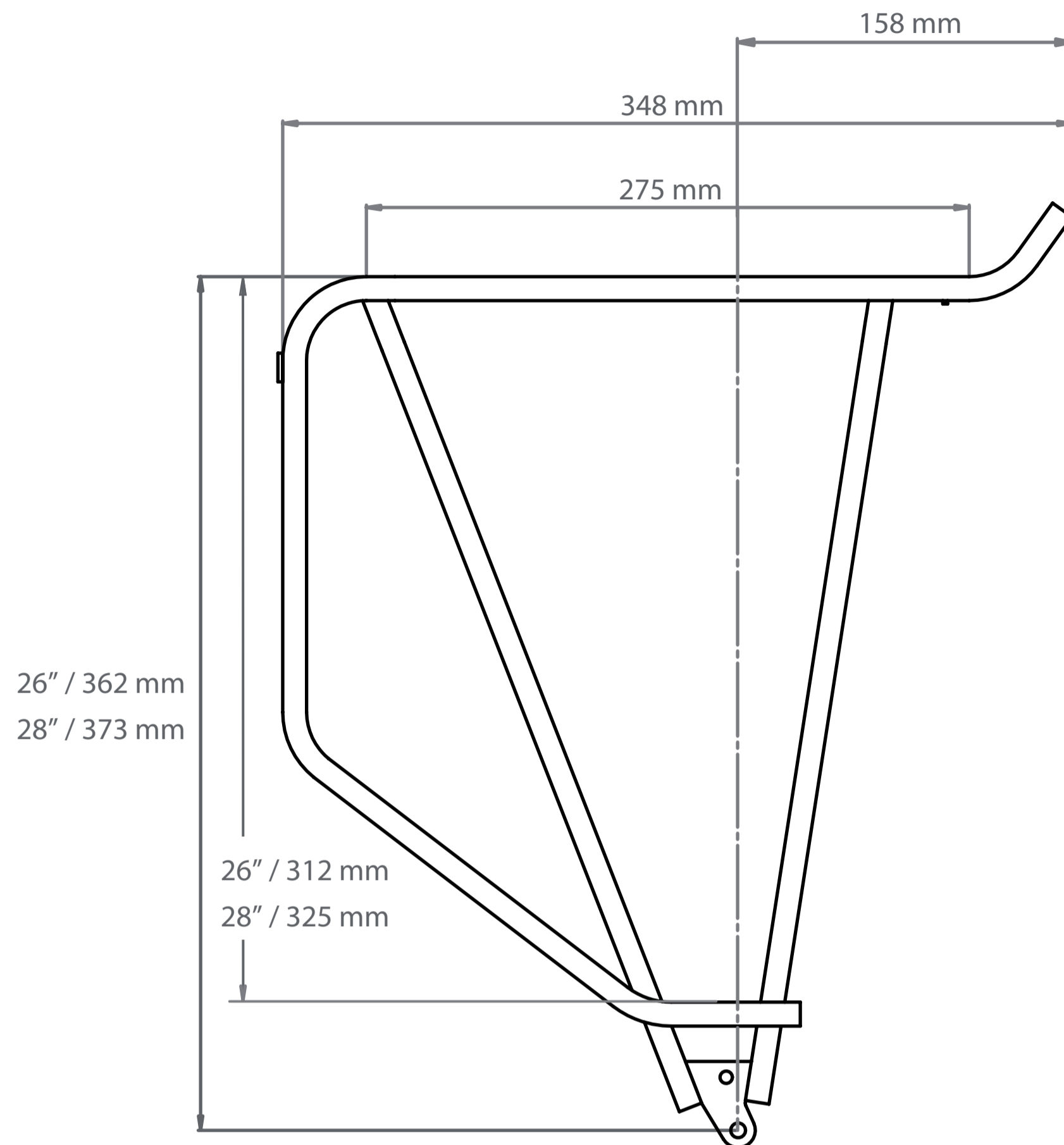




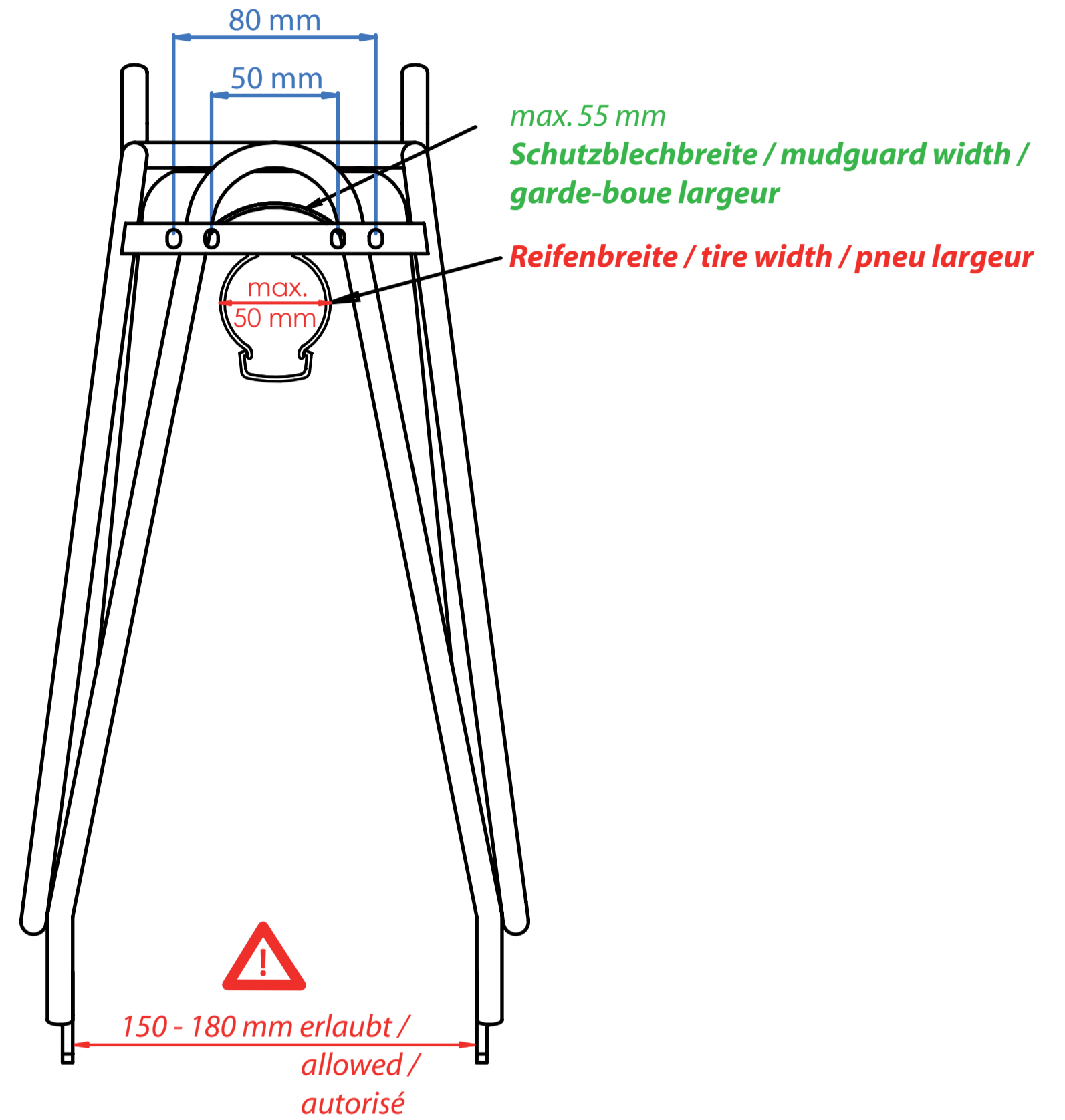
**Die Maßangaben (in mm) zu Schutzblech und Reifen beziehen sich auf ein gängiges 28" Trekkingrad und sind Richtwerte. Technische Änderungen vorbehalten.**

*The dimensions (in mm) for the mudguard and the tire refer to a common trekking bike and are values for orientation. Subject to engineering changes.*

**Rohrdurchmesser / diameter / diamètre: 10 mm Ø**



**50 oder 80 mm Lochabstand für Rücklicht / hole spacing / distance entre les trous**



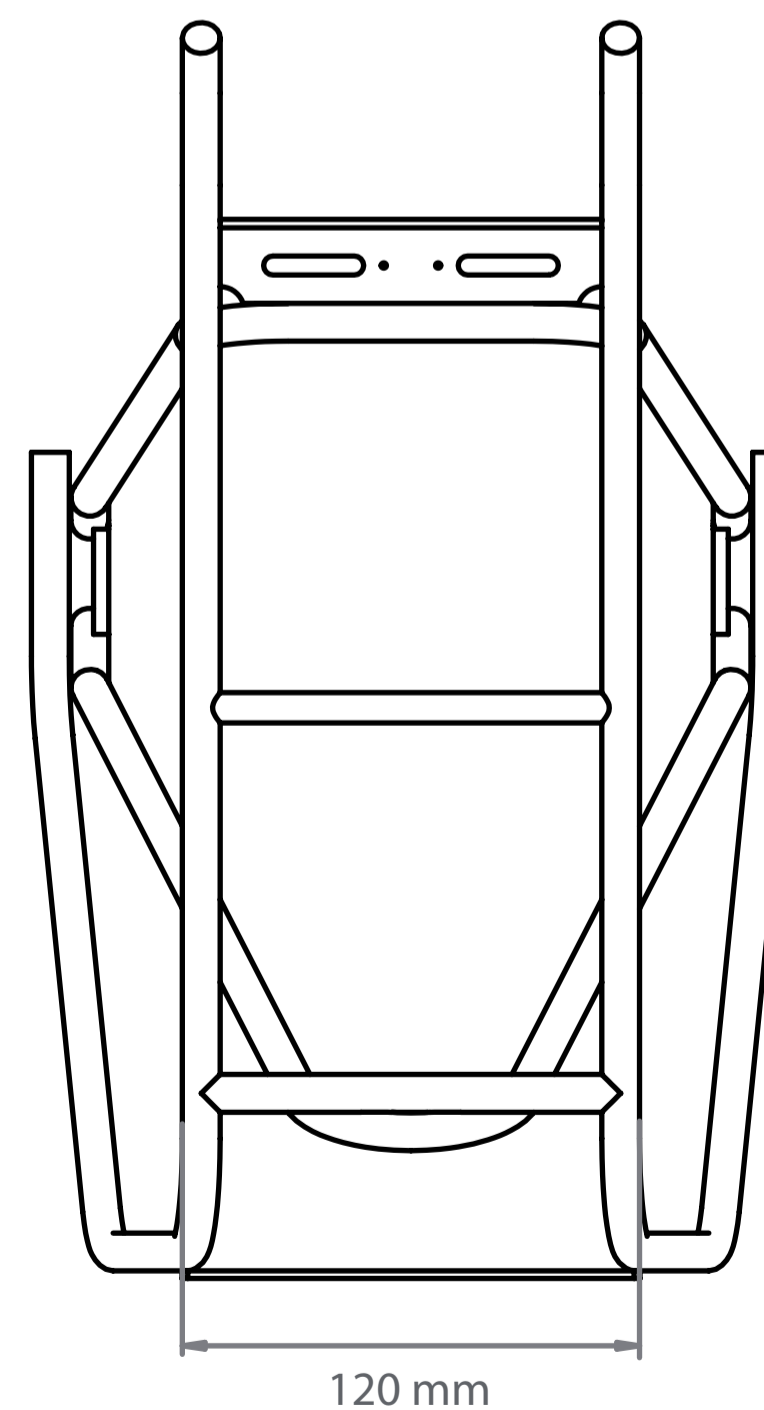
## Cargo classic

*Hinterradträger / rear carrier / porte-bagages (roue arrière)*

**26" Art. 12000 / 28" Art. 11000**  
(Schwarz / black / noir)

**26" Art. 12500 / 28" Art. 11500**  
(Silber / silver / argent)

- design protected -



**Für Irrtümer und Druckfehler übernehmen wir keine Haftung. Änderungen vorbehalten.**  
We accept no liability arising from errors and mistakes. Changes excepted.  
**Nous décline toute responsabilité en cas d'erreurs d'impression, données erronées ou modifications.**