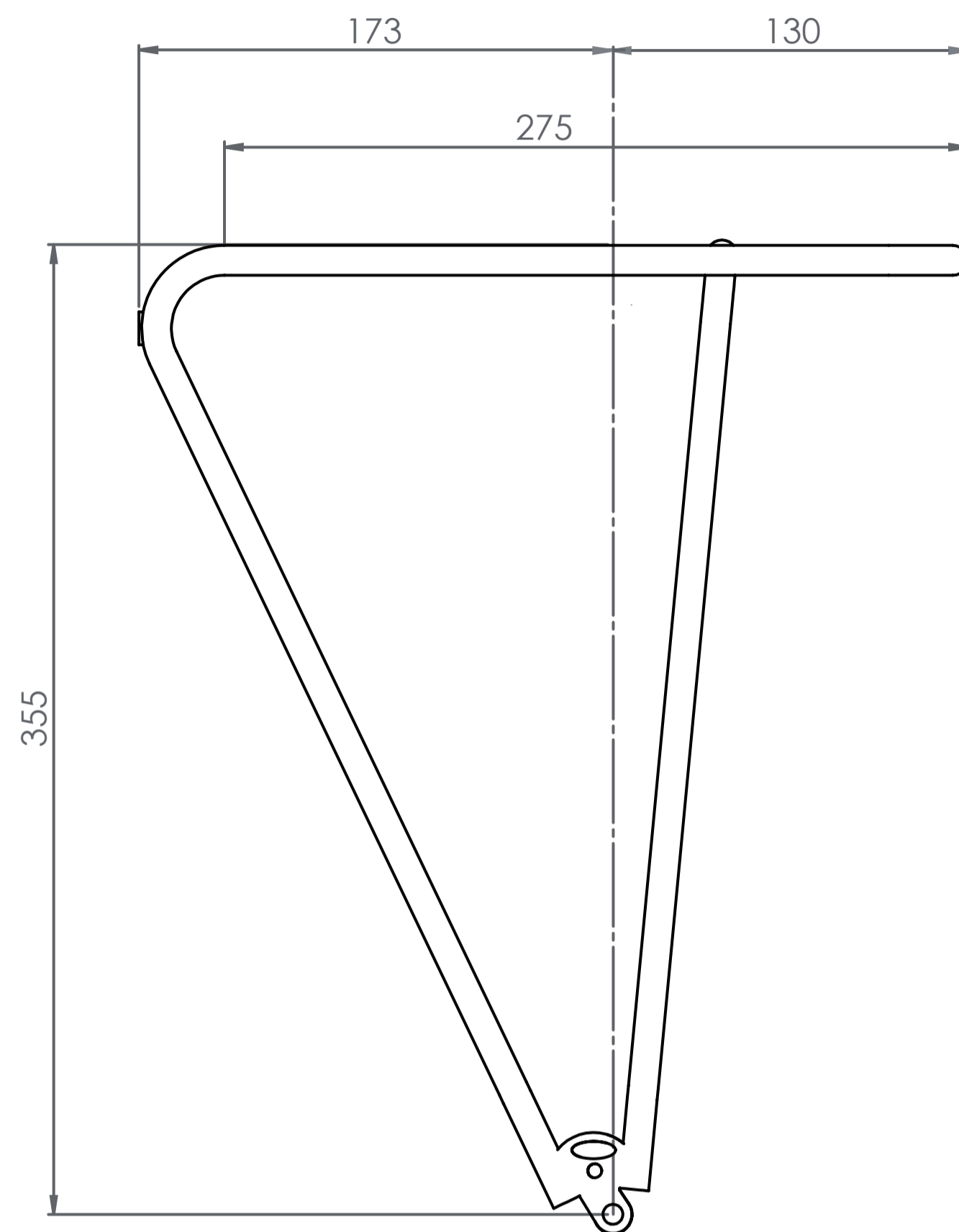




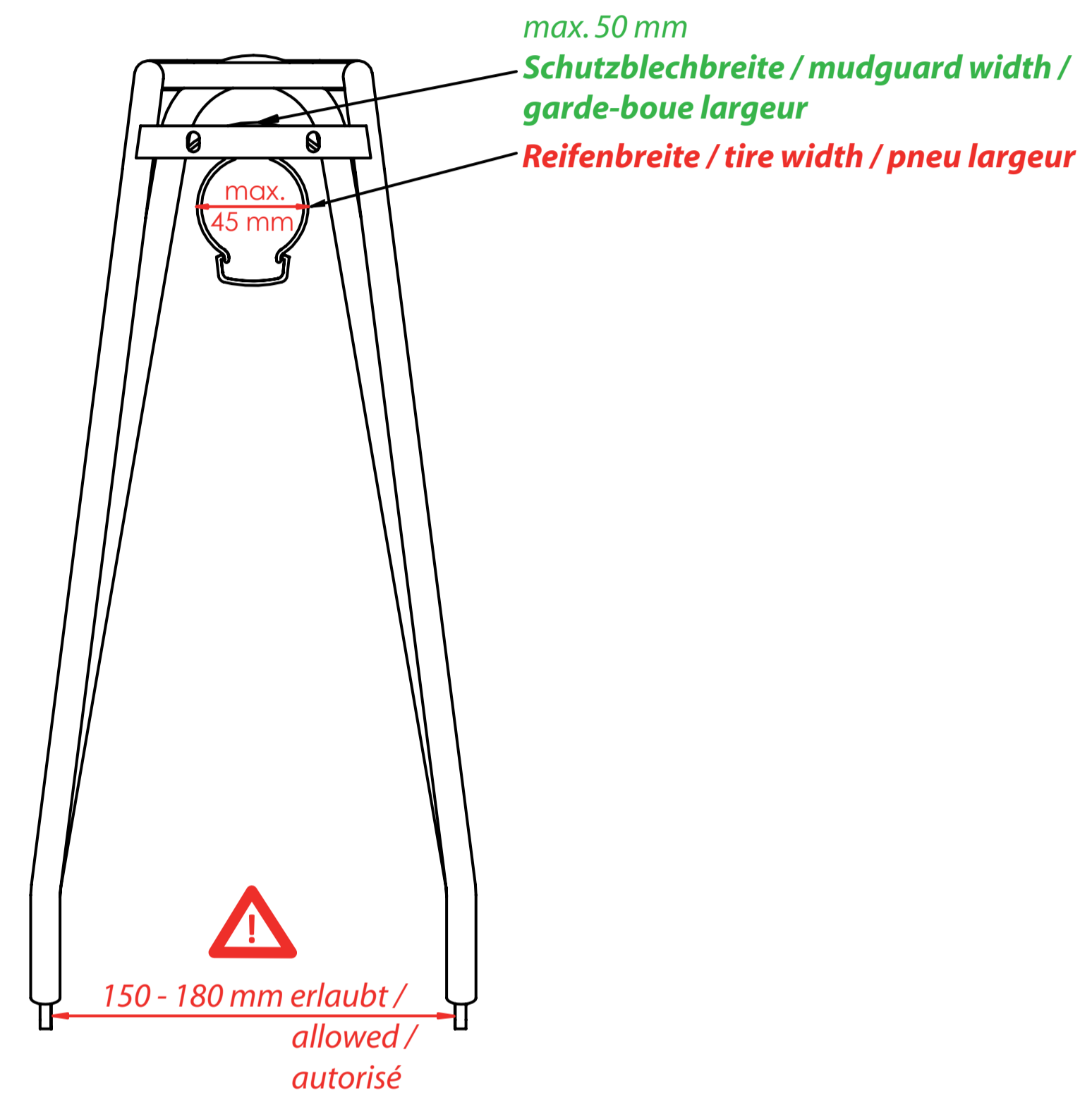
**Die Maßangaben (in mm) zu Schutzblech und Reifen beziehen sich auf ein gängiges 28" Trekkingrad und sind Richtwerte. Technische Änderungen vorbehalten.**

*The dimensions (in mm) for the mudguard and the tire refer to a common trekking bike and are values for orientation. Subject to engineering changes.*

**Rohrdurchmesser / diameter / diamètre: 10 mm Ø**



**50 mm Lochabstand für Rücklicht /  
hole spacing /  
distance entre les trous**



## **Fly classic Fly classic Edelstahl**

*Hinterradträger / rear carrier /  
porte-bagages (roue arrière)*

**26" / 28" Art. 40000**  
*(schwarz / black / noir)*

**26" 28" Art. 40500**  
*(silber / silver / argent)*

**26" 28" Art. 41000**  
*(Edelstahl / stainless / acier inoxydable)*

- design protected -

**Für Irrtümer und Druckfehler übernehmen wir keine Haftung.  
Änderungen vorbehalten.**  
*We accept no liability arising from errors and mistakes. Changes excepted.  
Nous décline toute responsabilité en cas d'erreurs d'impression,  
données erronées ou modifications.*

