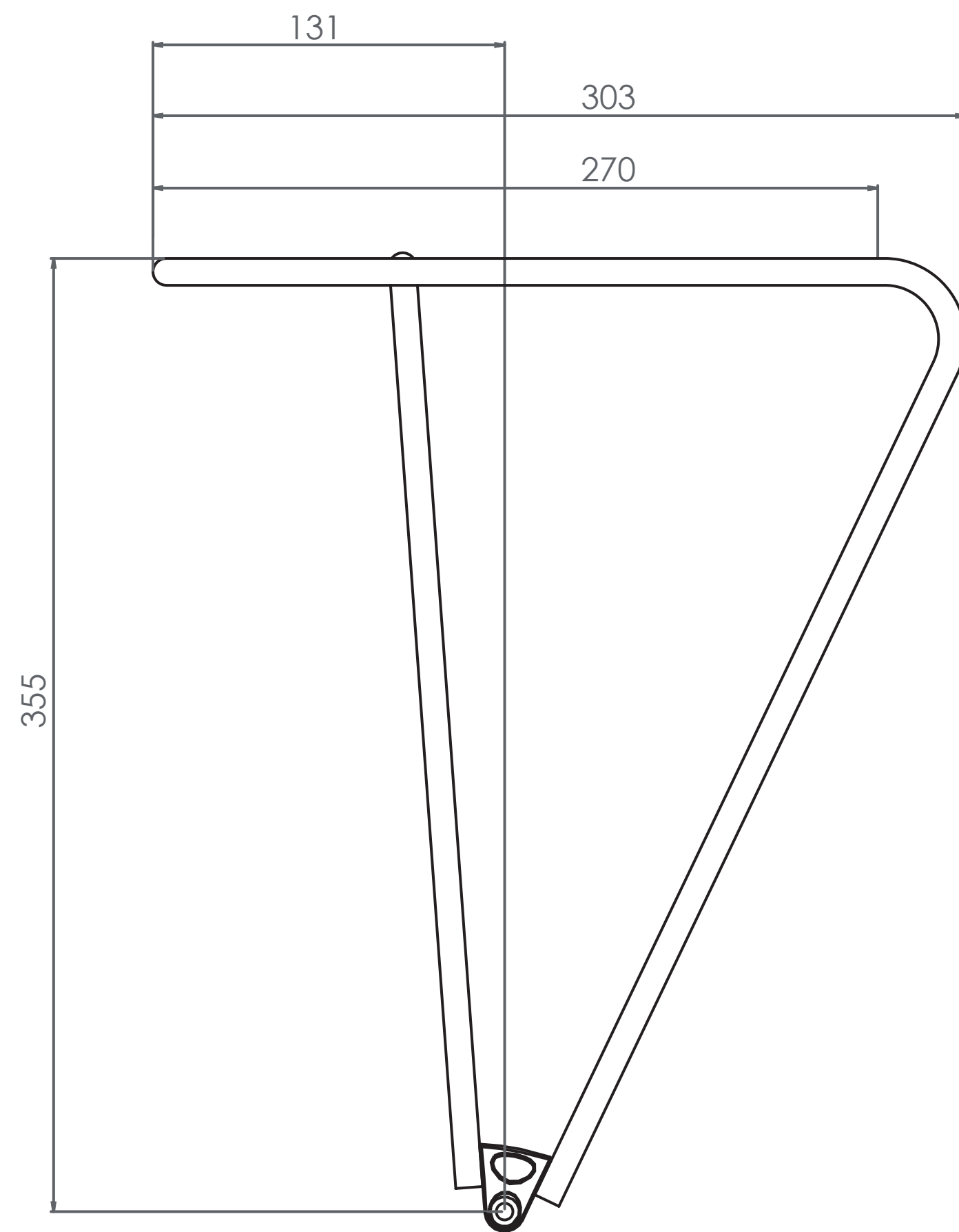




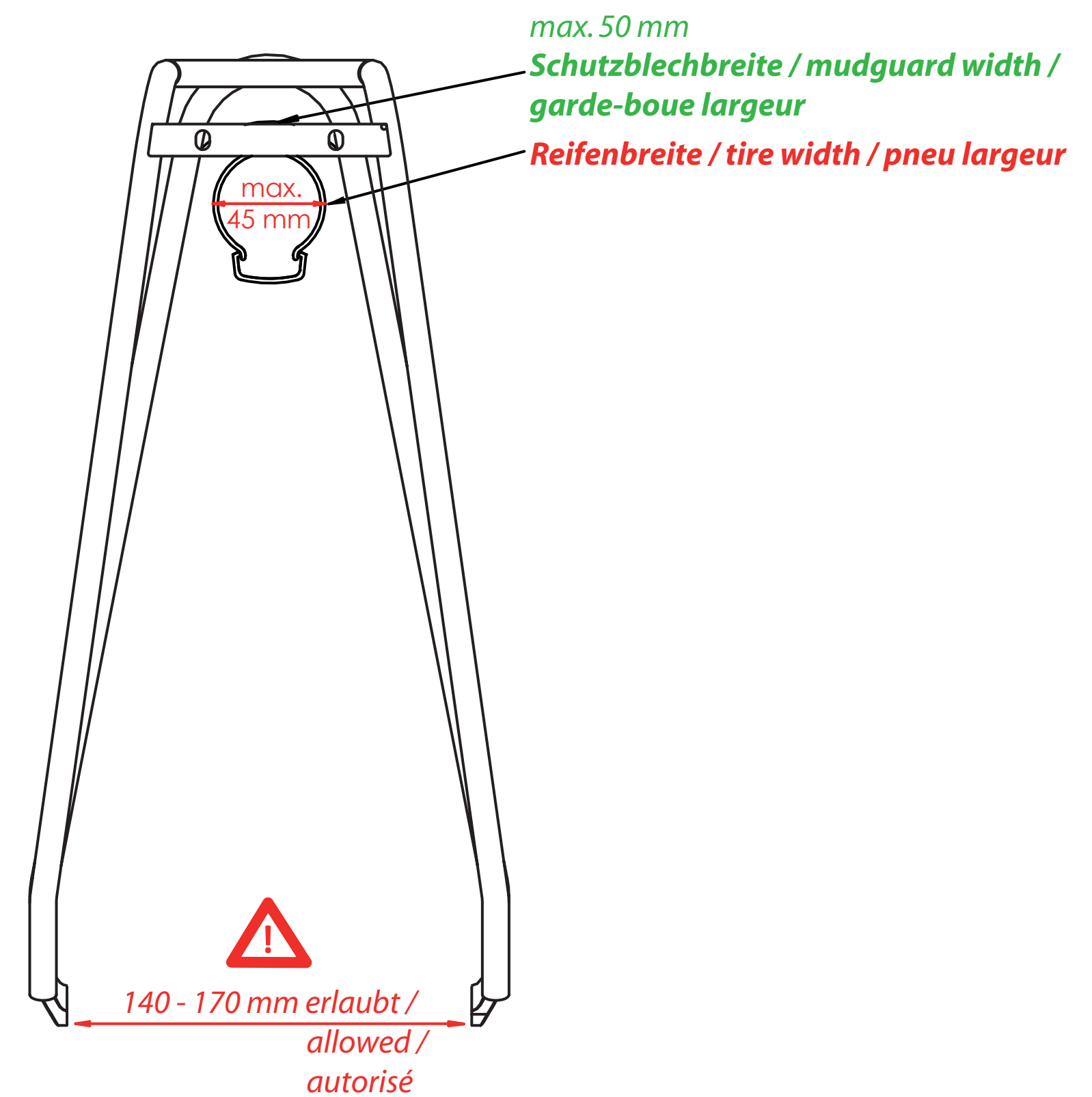
**Die Maßangaben (in mm) zu Schutzblech und Reifen beziehen sich auf ein gängiges 28" Trekkingrad und sind Richtwerte. Technische Änderungen vorbehalten.**

*The dimensions (in mm) for the mudguard and the tire refer to a common trekking bike and are values for orientation. Subject to engineering changes.*

**Rohrdurchmesser / diameter / diamètre: 10 mm Ø**



50 mm **Lochabstand für Rücklicht / hole spacing / distance entre les trous**



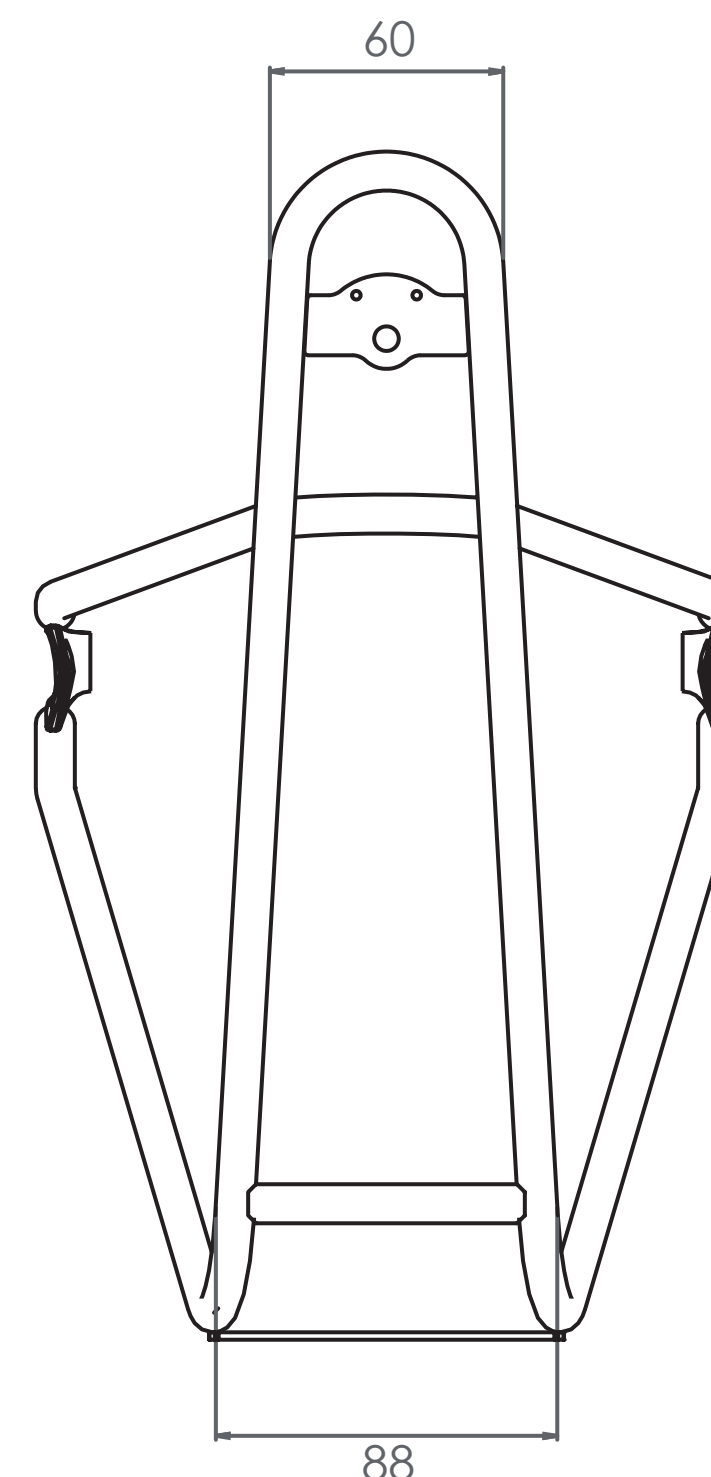
## Fly evo

*Hinterradträger / rear carrier / porte-bagages (roue arrière)*

**26" / 28" Art. 40100**  
*(schwarz / black / noir)*

**26" 28" Art. 40155**  
*(Edelstahl / stainless / acier inoxydable)*

- design protected -



**Für Irrtümer und Druckfehler übernehmen wir keine Haftung. Änderungen vorbehalten.**  
*We accept no liability arising from errors and mistakes. Changes excepted.*  
**Nous décline toute responsabilité en cas d'erreurs d'impression, données erronées ou modifications.**