

QL2.1-SYSTEM

DE MONTAGEANLEITUNG:
 GB ASSEMBLY INSTRUCTIONS:
 FR INSTRUCTIONS DE MONTAGE:

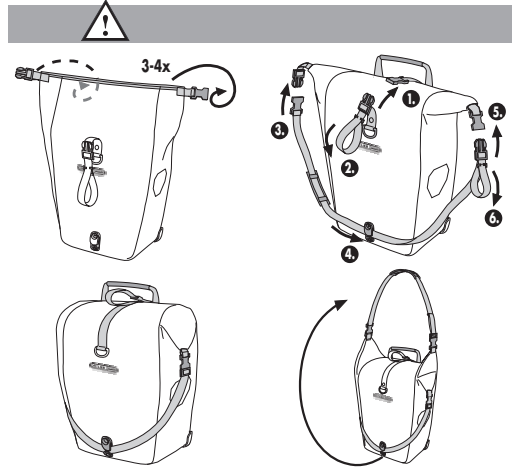
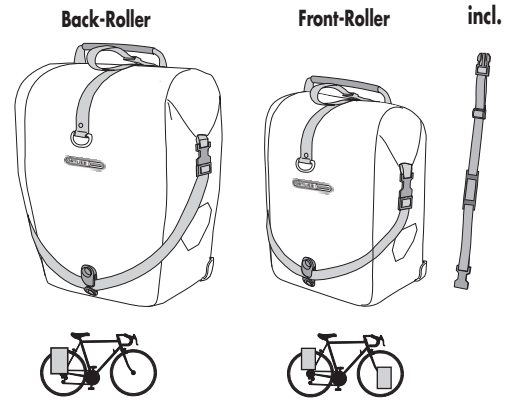
IT ISTRUZIONI DI MONTAGGIO:
 NL MONTAGE HANDLEIDING:
 DK MONTERINGSVEJLEDNING:

ES INSTRUCCIONES DE MONTAJE:
 SE MONTERINGS ANVISNING:
 NO MONTERINGS ANVISNING:

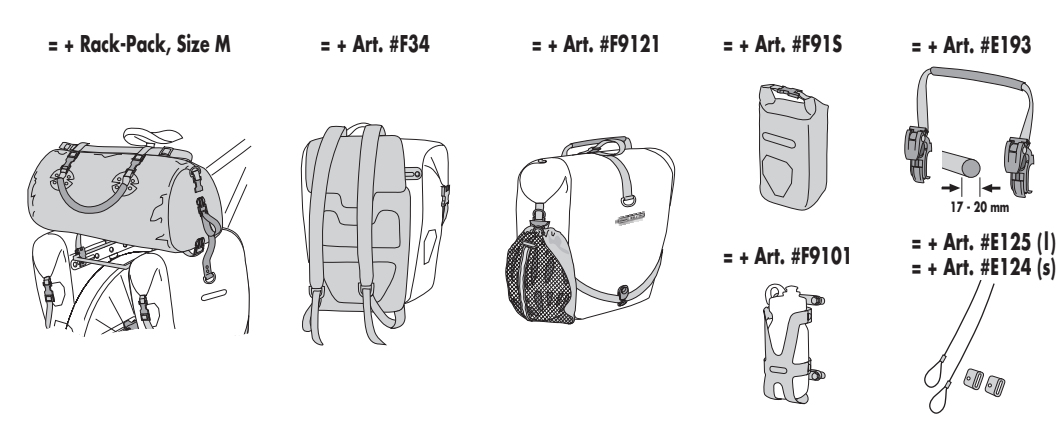
FI ASENNUSOHJEET:
 PL INSTRUKCJA MONTAŻU:
 JP 換気の良い所に保管してください。



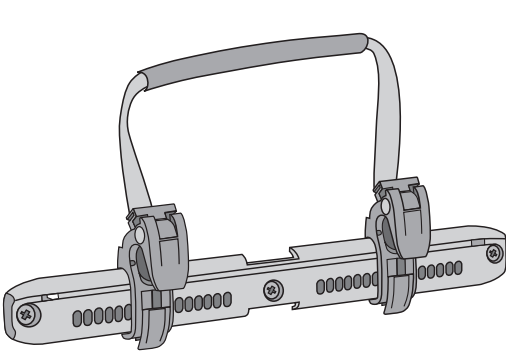
QL2.1 - MODELS



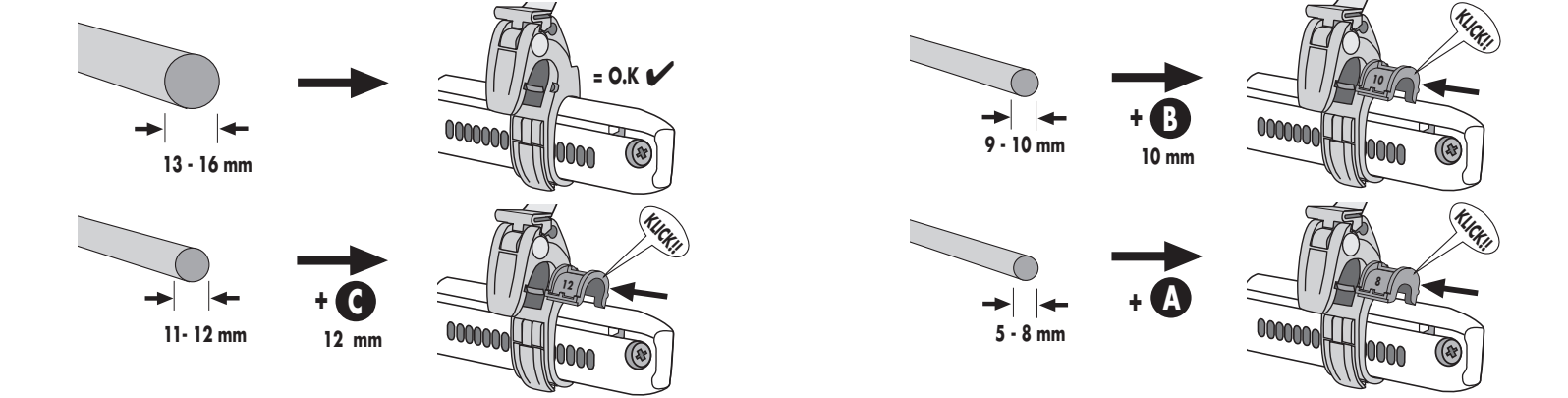
ACCESSOIRES



QL2.1

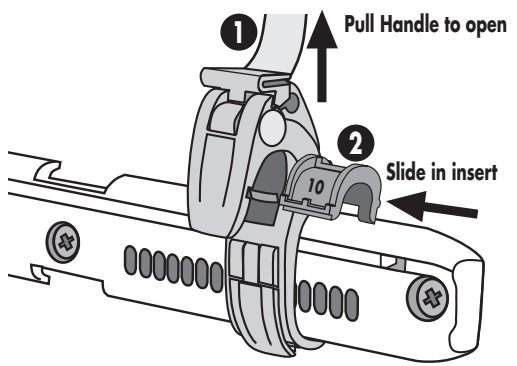


A

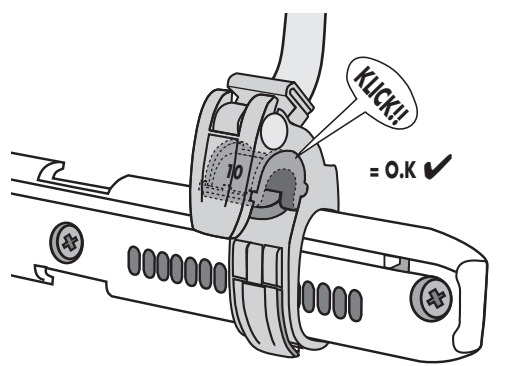


= **A** 8 mm = **B** 10 mm = **C** 12 mm

B



C



D

