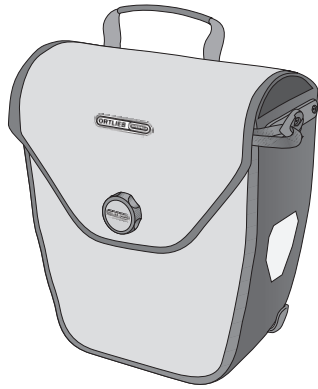


K

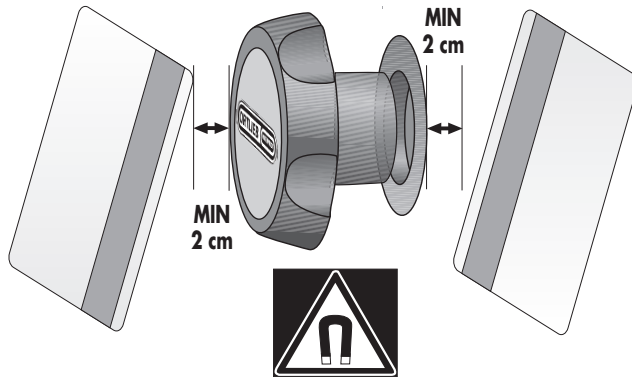
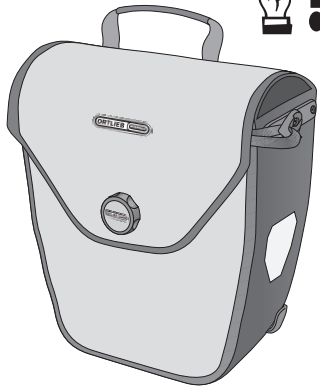
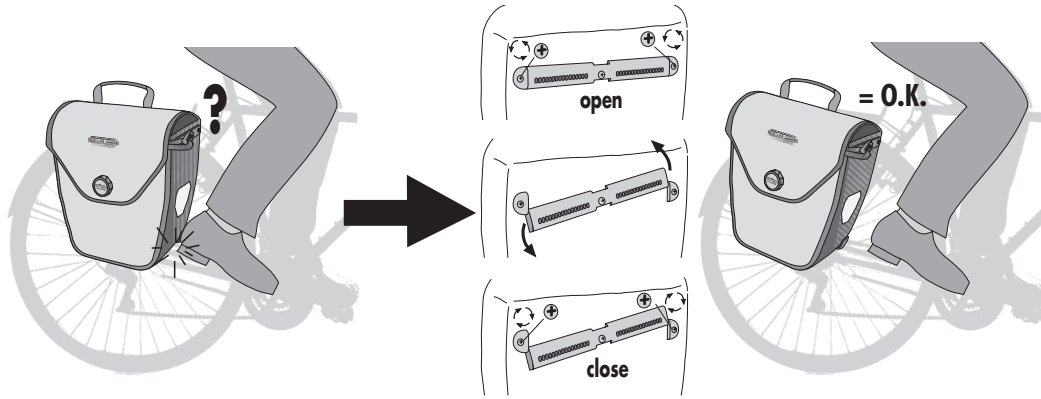


L



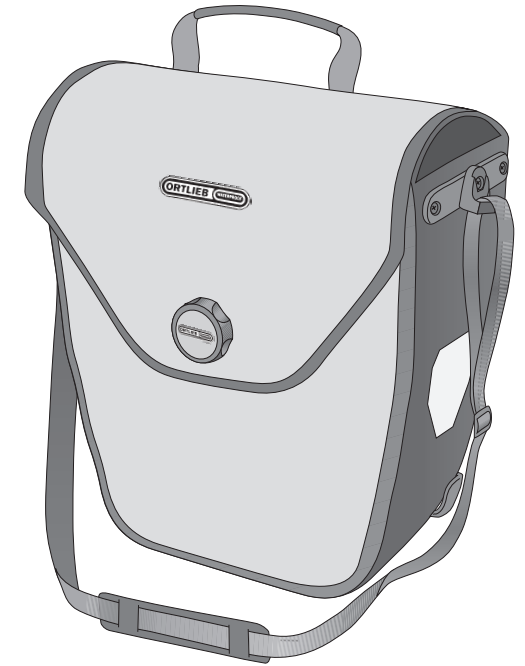
✓ = O.K.

M



Achtung Magnete!
Attention magnets!

VELO-SHOPPER

ORTLIEB WATERPROOF


- DE MONTAGEANWEISUNG:
- GB ASSEMBLY INSTRUCTIONS:
- FR INSTRUCTIONS DE MONTAGE:
- IT ISTRUZIONI DI MONTAGGIO:
- NL MONTAGE HANDLEIDING:
- DK MONTERINGSVEJLEDNING:
- ES INSTRUCCIONES DE MONTAJE:
- SE MONTERINGSANVISNING:
- NO MONTERINGSANVISNING:
- FI ASENNUSOHJEET:
- PL INSTRUKCJA MONTAZU:
- JP 換気の良い所に保管してください。

INHALT:
CONTENTS:
CONTENU:
INHOUD:
INDHOLD:
CONTENIDO:
INNEHÅLL:
INNHOLD:
SISÄLLYS:
ZAWARTOSC:
火気厳禁

= A 8 mm

= B 11 mm

