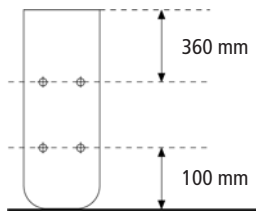
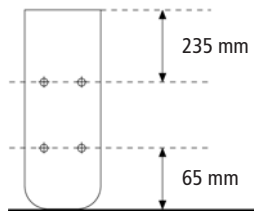


OPTIONEN / OPTIONS

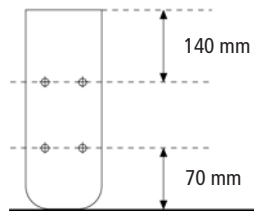
**Ortlieb
Back-Roller, Bike-Shopper**



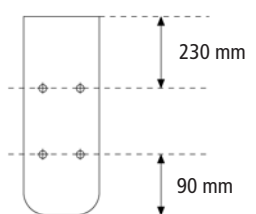
**Ortlieb
Bike-Packer**



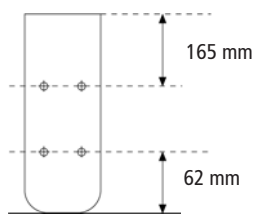
**Ortlieb
Bike-Tourer**



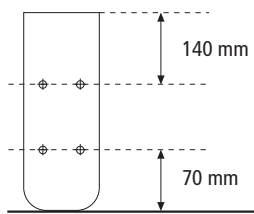
**Ortlieb
Front-Roller**



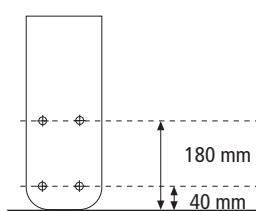
**Ortlieb
Sport-Packer**



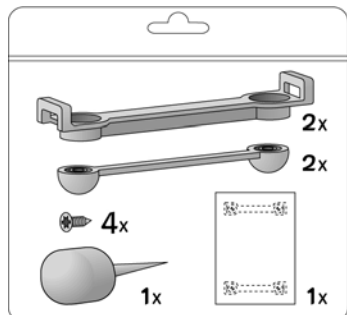
**Ortlieb
Velo-Shopper**



**Ortlieb
Downtown**



ACCESSORIES



= #/Art.-Nr. E 150



= #/Art.-Nr. F 91 S



= #/Art.-Nr. F 9121

FLASCHENHALTER BOTTLE CAGE

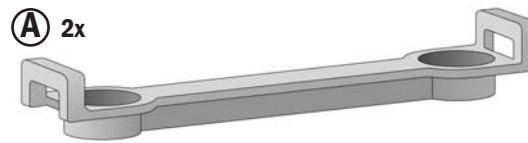
ORTLIEB WATERPROOF

- DE MONTAGEANWEISUNG:
- EN ASSEMBLY INSTRUCTIONS:
- FR INSTRUCTIONS DE MONTAGE:
- IT ISTRUZIONI DI MONTAGGIO:
- NL MONTAGE HANDLEIDING:
- DK MONTERINGSVEJLEDNING:
- ES INSTRUCCIONES DE MONTAJE:
- SE MONTERINGSANVISNING:
- NO MONTERINGSANVISNING:
- FI ASENNUSOHJEET:
- PL INSTRUKCJA MONTAZU:
- JP 装着方法



INHALT:
CONTENTS:
CONTENU:
CONTENUTO:
INHOUD:
INDHOLD:
CONTENIDO:
INNEHÅLL:
INNHold:
SISÄLLYS:
ZAWARTOSC:
内容物

Ⓐ 2x



Ⓑ 2x



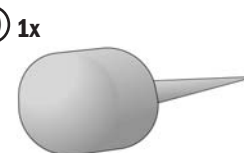
Ⓒ 4x



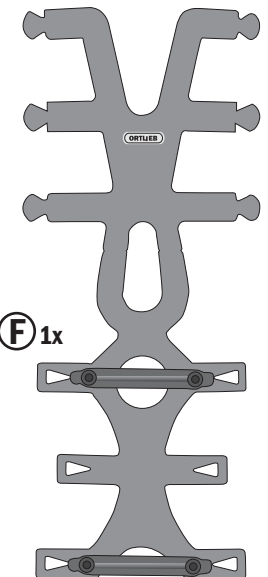
Ⓔ 1x



Ⓓ 1x



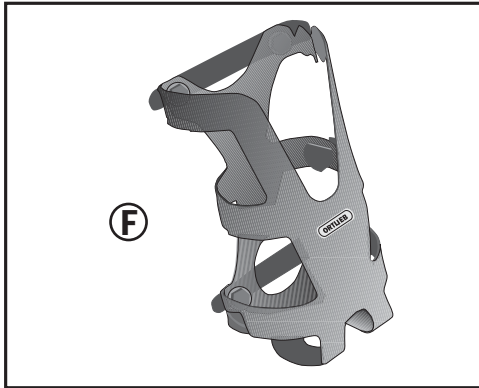
Ⓕ 1x



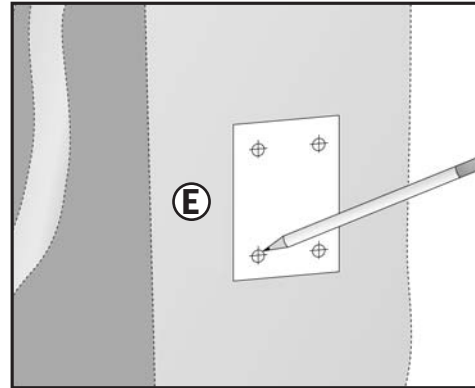
www.ortlieb.com

WA008.2712

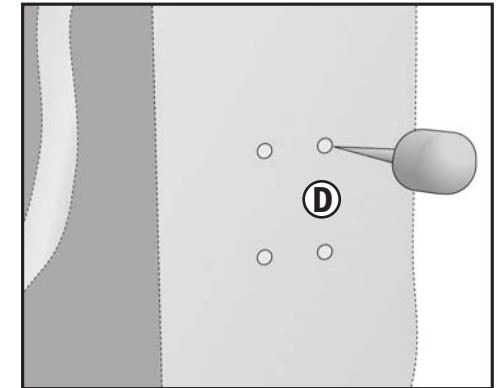
1.



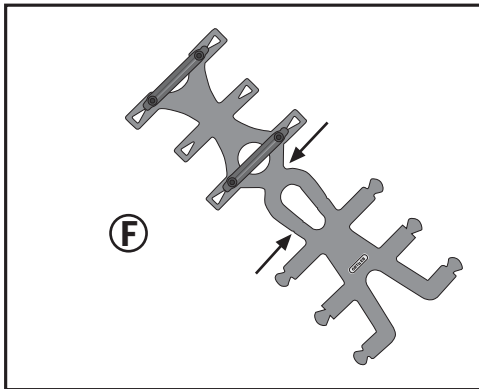
2.



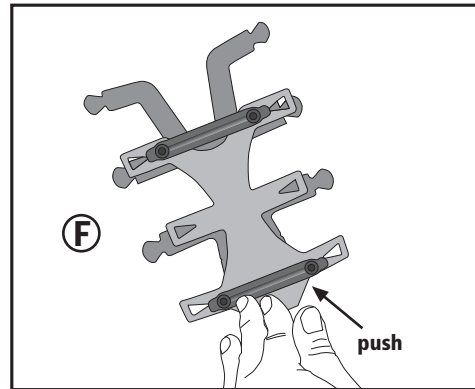
2.1



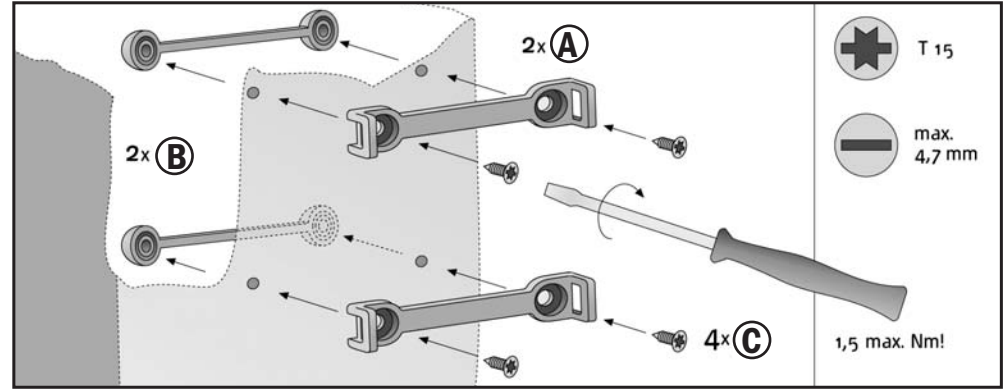
1.1



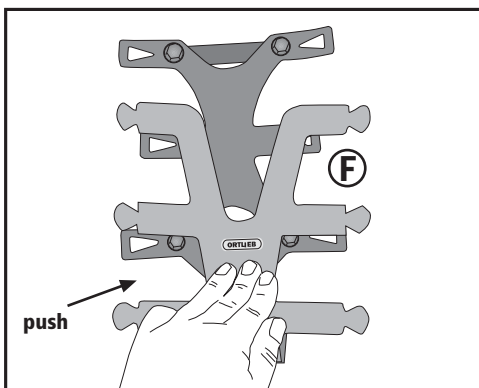
1.2



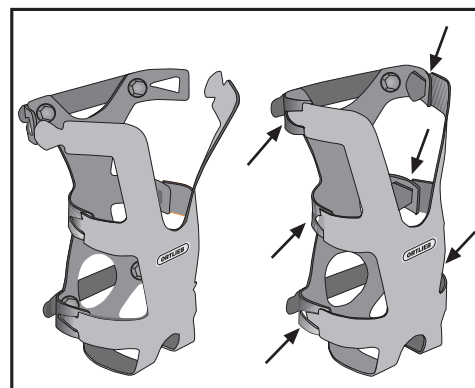
2.2



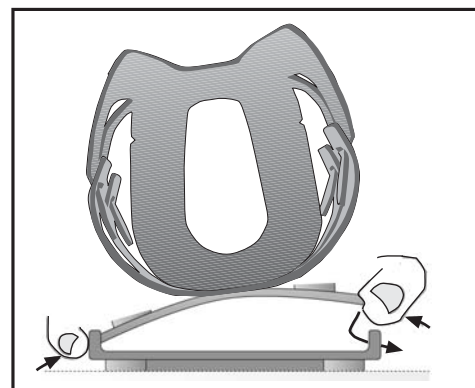
1.3



1.4



2.3



2.4

