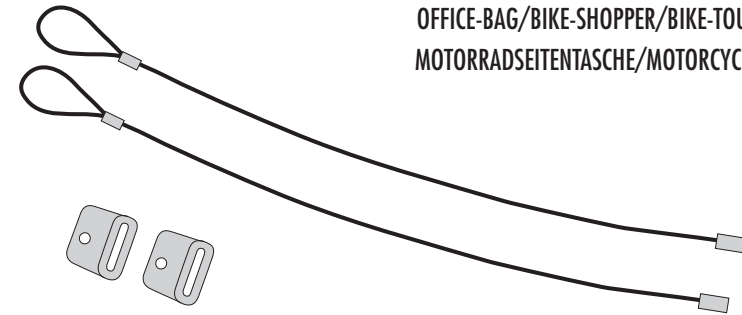


SICHERUNGSKABEL QL 2-SYSTEM

Ⓓ	MONTAGEANWEISUNG:	SICHERUNGSKABEL QL2
ⒼⒸ	ASSEMBLY INSTRUCTIONS:	ANTI-THEFT DEVICE QL2
Ⓕ	INSTRUCTIONS DE MONTAGE:	CORDE DE SECURITÉ QL2
Ⓘ	ISTRUZIONI DI MONTAGGIO:	SISTEMA ANTIFURTO QL2
ⒶⒻ	MONTAGE HANDLEIDING:	ANTI DIEFSTAL OF VERGREDELINGS KABEL QL2
ⒹⓀ	MONTERINGSVEJLEDNING:	TYVERISIKRINGSANORDNING QL2
Ⓔ	INSTRUCCIONES DE MONTAJE:	SEGURO ANTIRROBO QL2
Ⓐ	MONTERINGSANVISNING:	STÖLD SKYDDS UTRUSTNING QL2
Ⓐ	MONTERINGSANVISNING:	SIKKERHETSUTSTYR QL2
ⒶⒻ	ASENNUSOHJEET:	VARKAUDEN ESTOLAITE QL2
ⒶⒻ	INSTRUKCJA MONTAZU:	LINKA ZABEZPIECZAJACA QL2
Ⓐ	換気の良い所に保管してください。	盗難防止用ケーブル

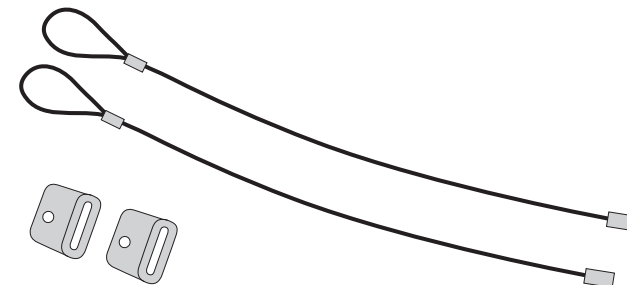
LANG/LONG

BACK-ROLLER/BIKE-PACKER/TOUR-BOX
OFFICE-BAG/BIKE-SHOPPER/BIKE-TOURER
MOTORRADSEITENTASCHE/MOTORCYCLEPANNIER

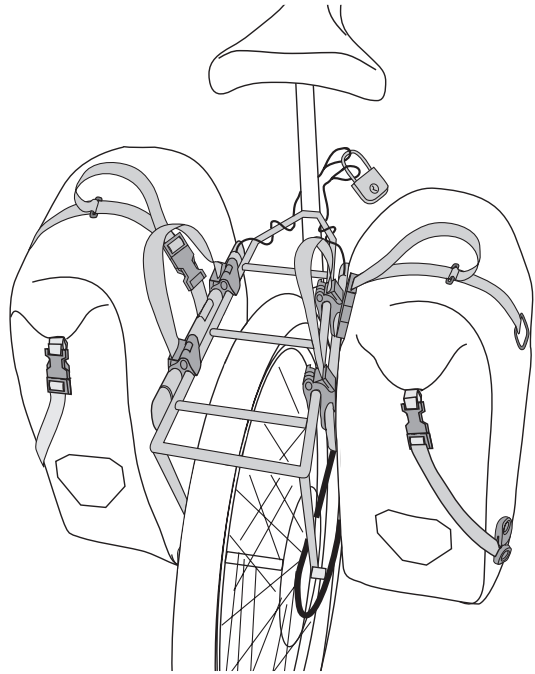


KURZ/SHORT

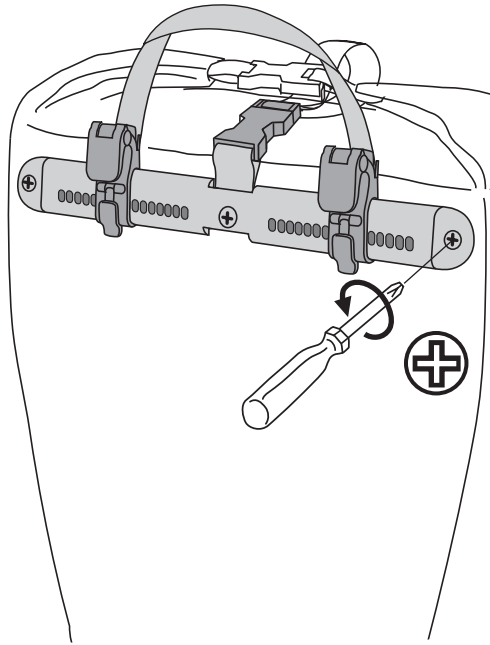
FRONT-ROLLER/MINI-BIKER/SPORT-PACKER



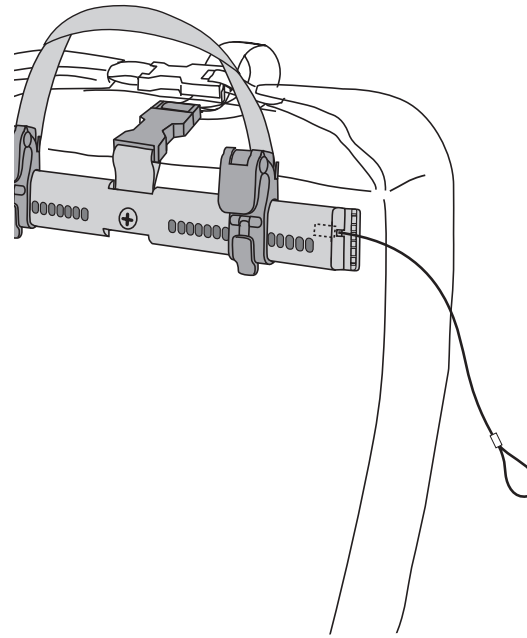
A



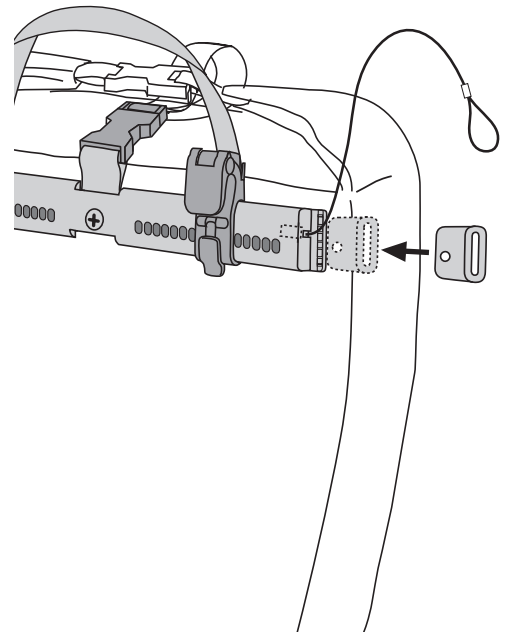
B



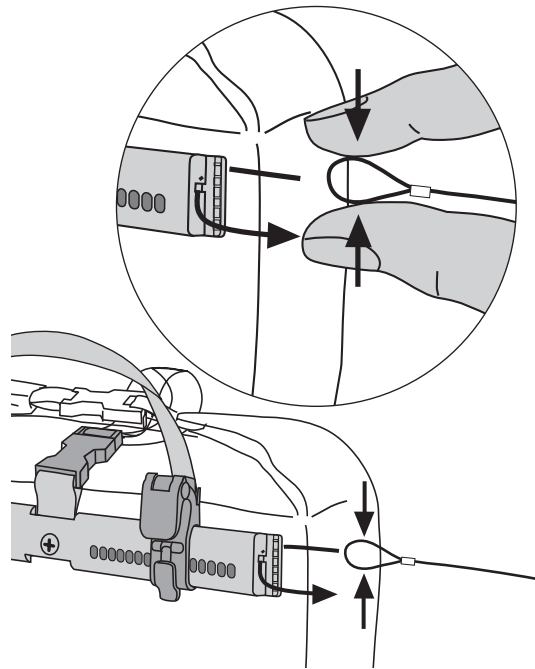
E



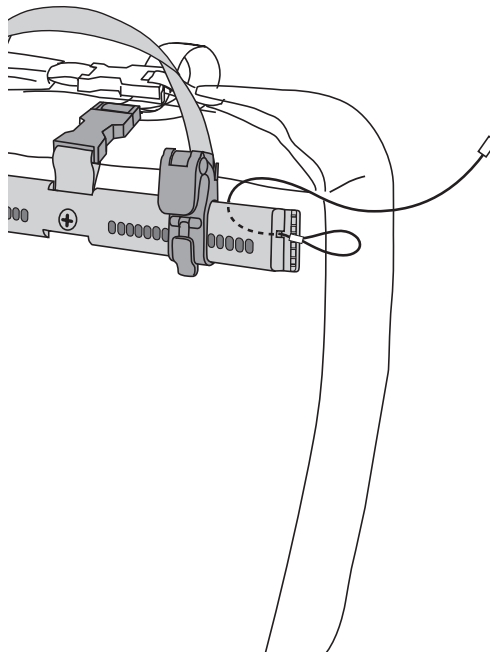
F



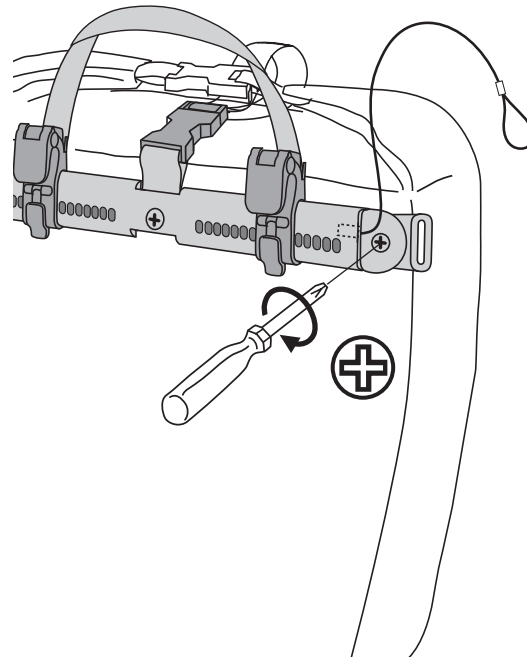
C



D



G



H

