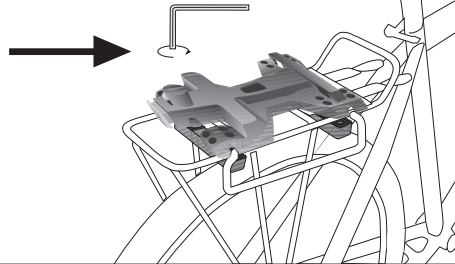
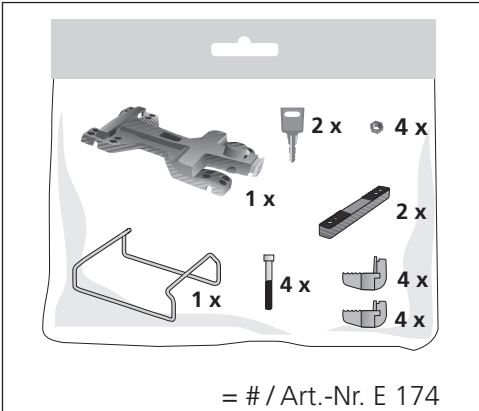


1. 100 km (60 miles)
2. 500 km (300 miles)
3. 1.000 km (600 miles)
4. 1.500 km (1000 miles)
- ... etc.

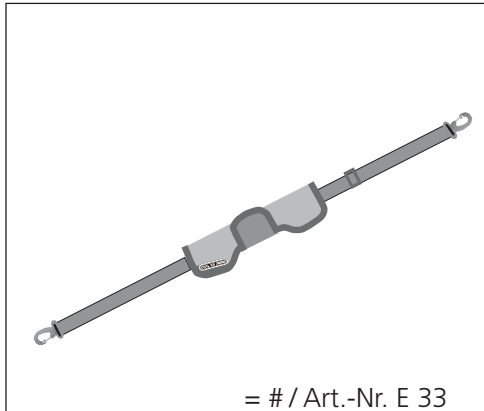


ACCESSOIRES / ACCESSORIES

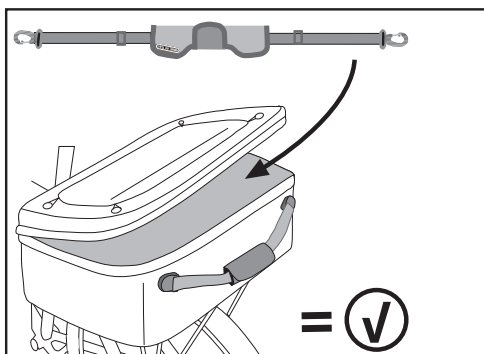
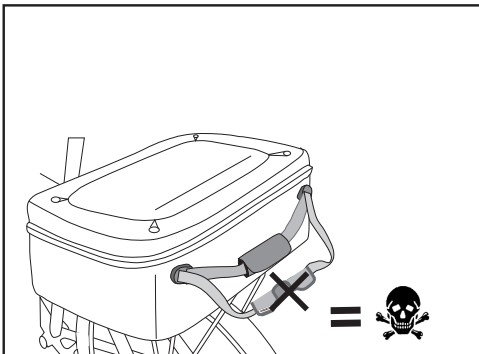


= # / Art.-Nr. E 174

OPTION



= # / Art.-Nr. E 33



WA019 4310

TRAVEL-BIKER

ORTLIEB WATERPROOF

- D** MONTAGEANWEISUNG:
- GB** ASSEMBLY INSTRUCTIONS:
- F** INSTRUCTIONS DE MONTAGE:
- I** ISTRUZIONI DI MONTAGGIO:
- NL** MONTAGE HANDLEIDING:
- DK** MONTERINGSVEJLEDNING:
- E** INSTRUCCIONES DE MONTAJE:
- S** MONTERINGSANVISNING:
- N** MONTERINGSANVISNING:
- SF** ASENNUSOHJEET:
- PL** INSTRUKCJA MONTAZU:
- J** 換気の良い所に保管してください。

