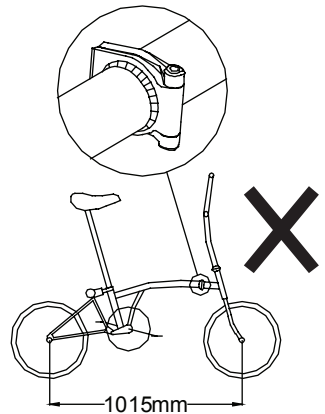
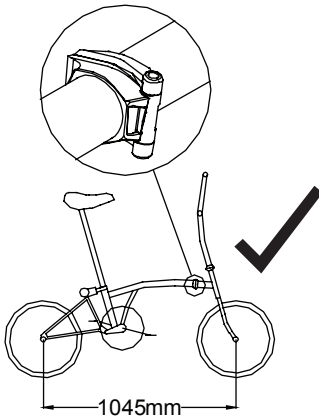
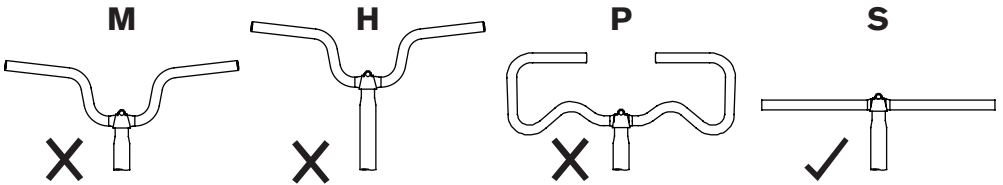
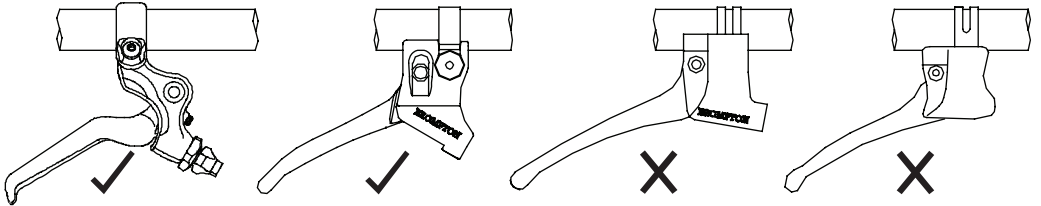
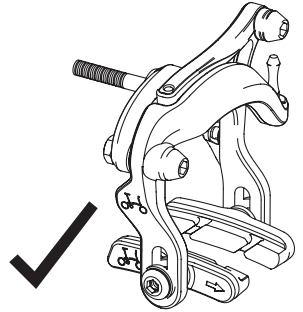


FRONT BRAKE CABLE SET FOR S TYPE (STANDARD/RH LEVER)

- OUTER LENGTH 332mm UPPER + 455mm LOWER
- INNER LENGTH 1050mm
- Compatible with S Type bar & Brompton aluminium brake lever
- Not compatible with Short Wheelbase bikes
- Compatible with the MY18 brake caliper



BROMPTON

WARNING

This brake cable inner should under no circumstances be fitted to a 30 degree lever with an open clevis. 30 degree levers with the open clevis **MUST BE REPLACED**.

For more information please contact support@brompton.co.uk

WAARSHUWING

Deze rem-binnenkabel mag onder geen enkele omstandigheid op een (30 graden) remhendel met een open borging worden aangebracht. Dergelijke remhendels met een open borging **MOETEN VERVANGEN WORDEN**.

Neem voor meer informatie alstublieft contact op met support@brompton.co.uk

ADVERTENCIA

La parte interior de este cable de frenos bajo ninguna circunstancia debería instalarse en una palanca de 30 grados con horquilla abierta. Las palancas de 30 grados con una horquilla abierta **DEBEN SER SUSTITUIDAS**.

Para más información por favor contacte con support@brompton.co.uk

AVERTISSEMENT

Ce câble de frein intérieur ne doit en aucun cas être fixé sur un levier de 30 degrés avec une chape ouverte. Les leviers de 30 degrés avec une chape ouverte **DOIVENT ÊTRE REMPLACÉS**.

Pour plus d'informations, veuillez contacter support@brompton.co.uk

WARNUNG

Dieses Bremsseil sollte unter keinen Umständen an einem 30-Grad-Bremshebel mit einer offenen Öse angebracht werden. 30-Grad-Bremshebel mit einer offenen Öse **MÜSSEN GETAUSCHT WERDEN**.

Für weitere Informationen kontaktieren Sie bitte support@brompton.co.uk

