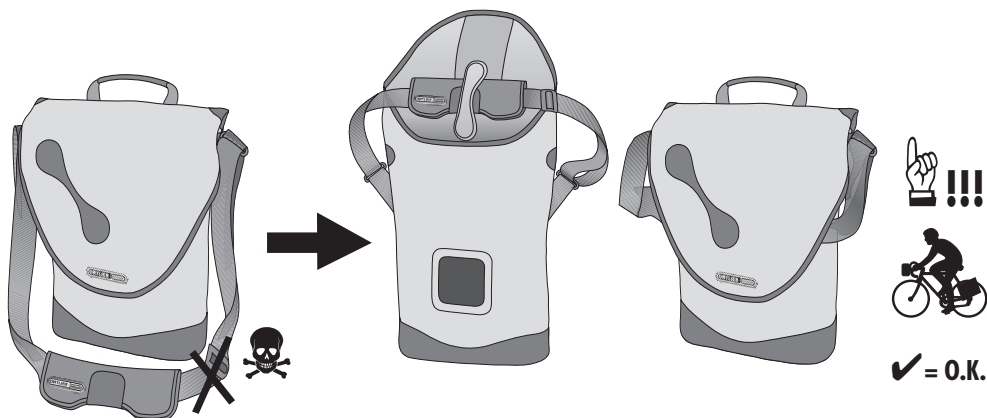
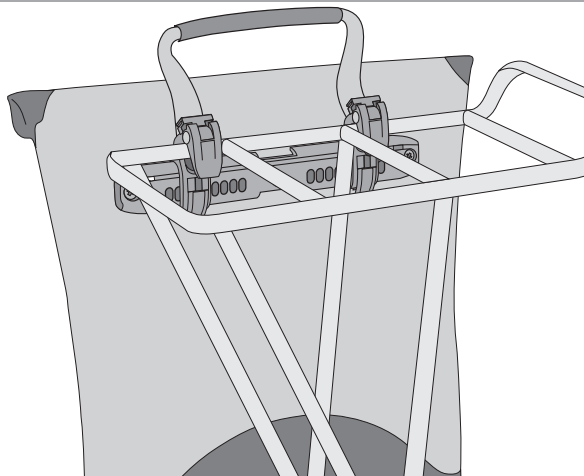
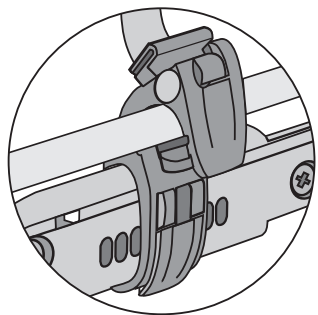


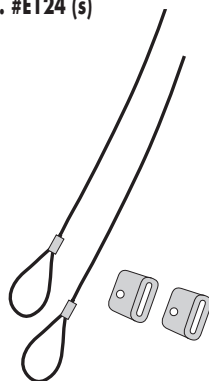
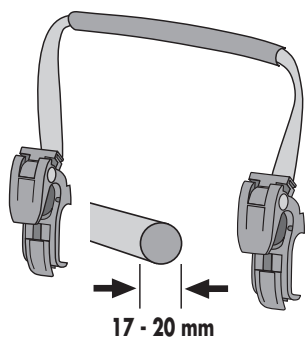
I



ACCESSOIRES

= + Art. #E193

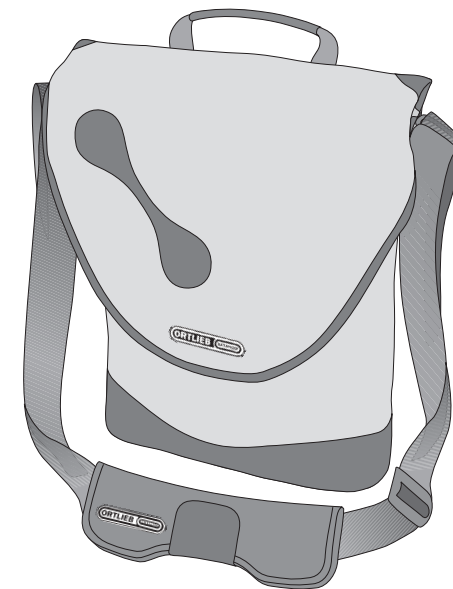
= + Art. #E124 (s)



CITY-BIKER QL2.1

ORTLIEB WATERPROOF

- DE MONTAGEANWEISUNG:**
GB ASSEMBLY INSTRUCTIONS:
FR INSTRUCTIONS DE MONTAGE:
IT ISTRUZIONI DI MONTAGGIO:
NL MONTAGE HANDLEIDING:
DK MONTERINGSVEJLEDNING:
ES INSTRUCCIONES DE MONTAJE:
SE MONTERINGSANVISNING:
NO MONTERINGSANVISNING:
FI ASENNUSOHJEET:
PL INSTRUKCJA MONTAZU:
JP 換気の良い所に保管してください。



INHALT:
CONTENTS:
CONTENU:
CONTENUTO:
INHOUD:
INDHOLD:
CONTENIDO:
INNEHÅLL:
INNHold:
SISÄLLYS:
ZAWARTOSC:
 火気厳禁



= **A** 8 mm

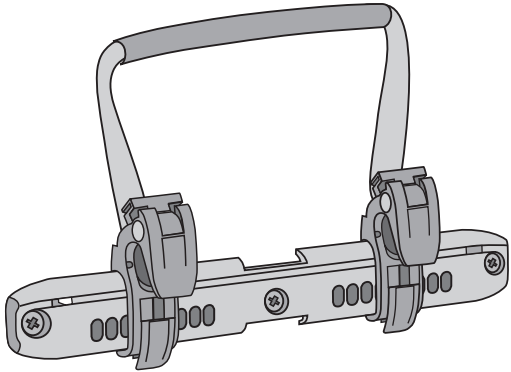
= **B** 10 mm

= **C** 12 mm

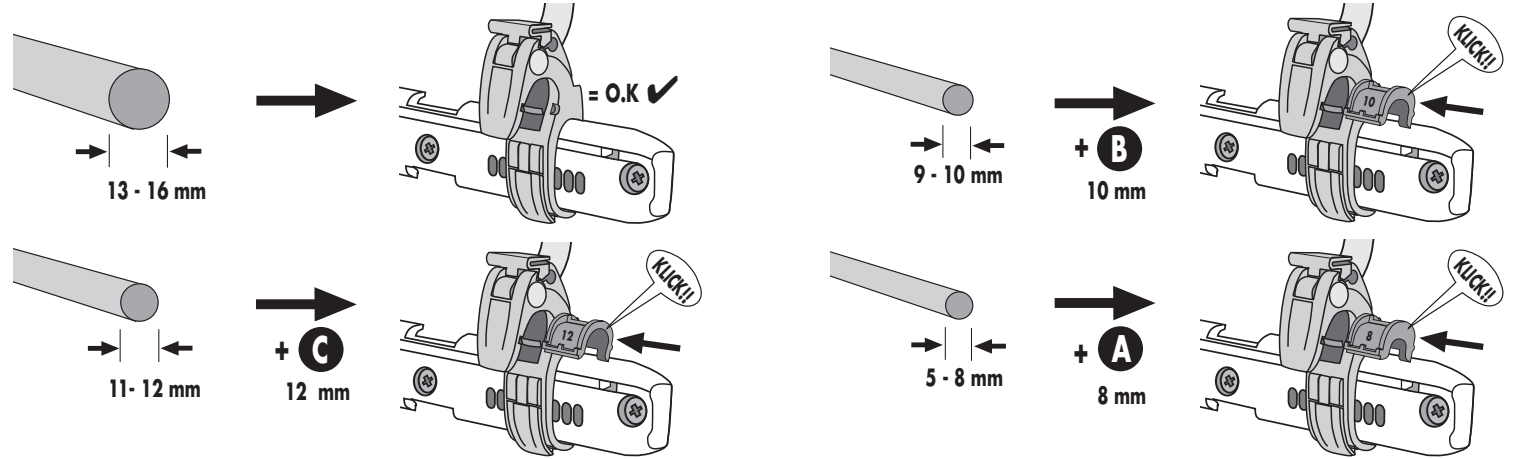
2 x  8

2 x  10

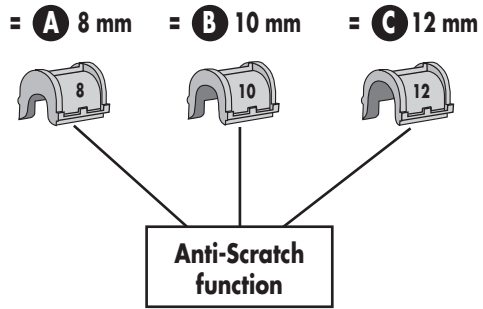
2 x  12



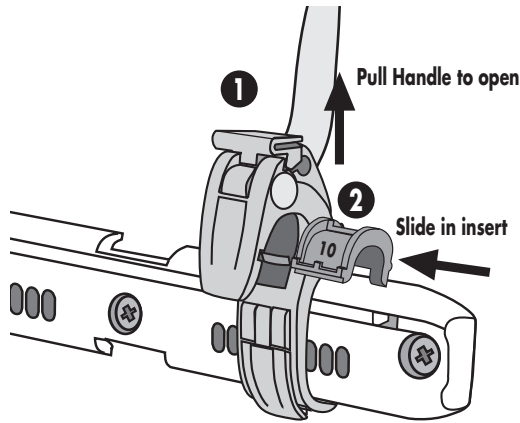
A



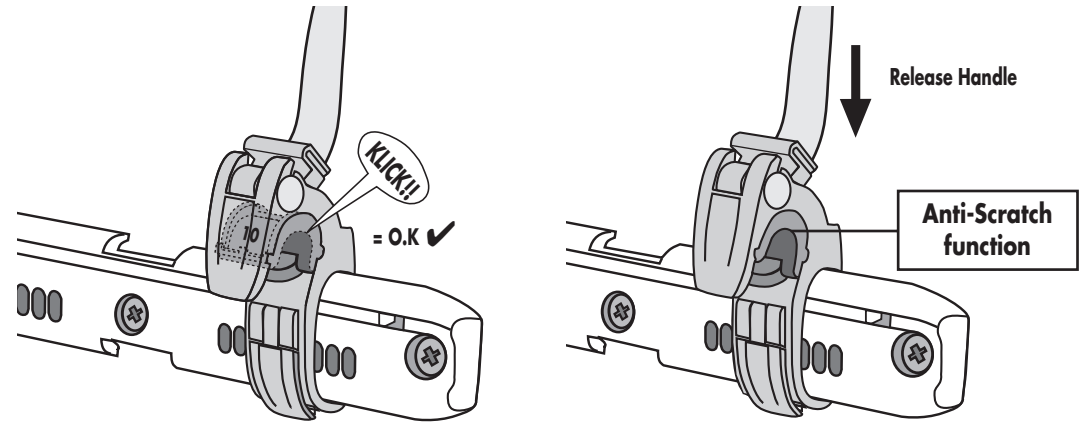
B



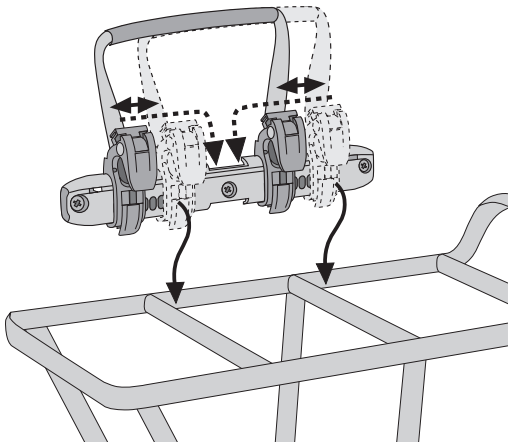
C



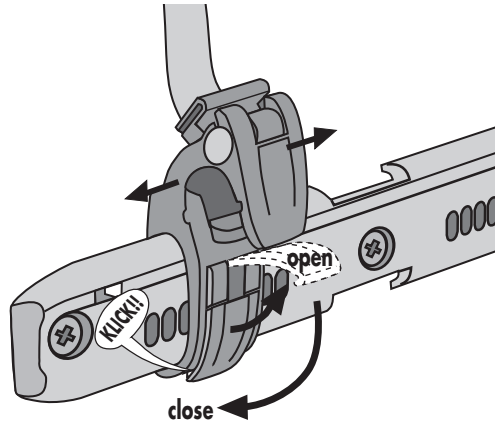
D



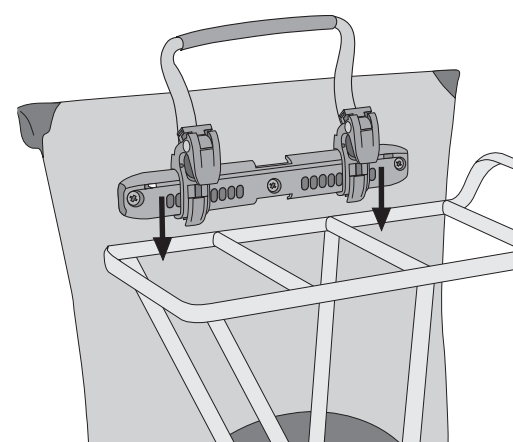
E



F



G



H

