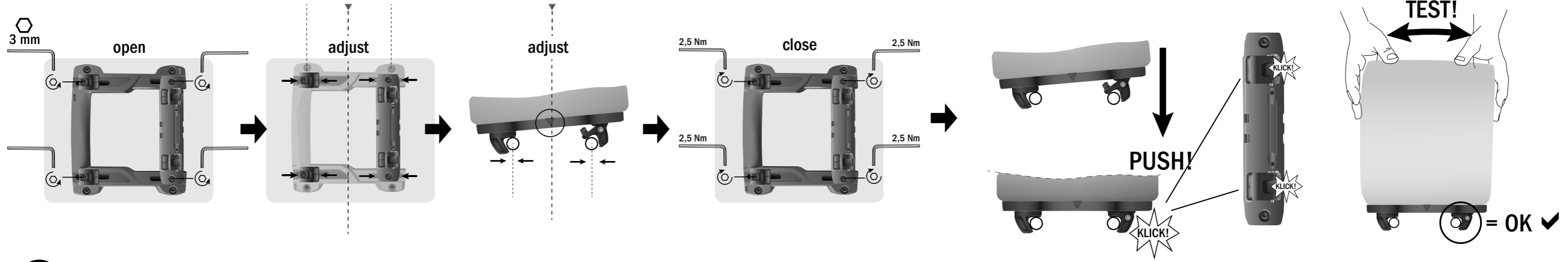
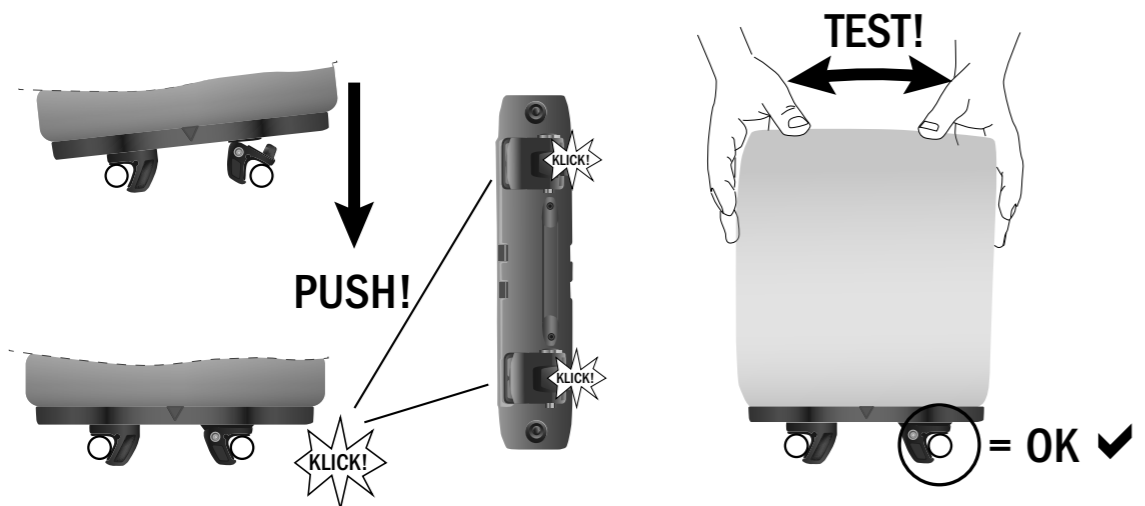
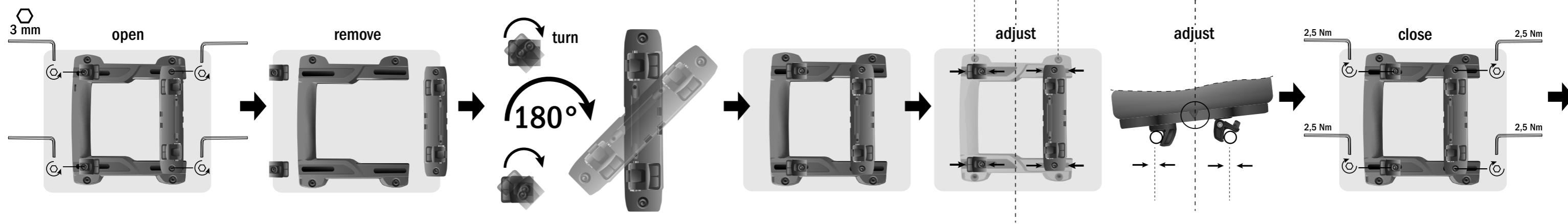


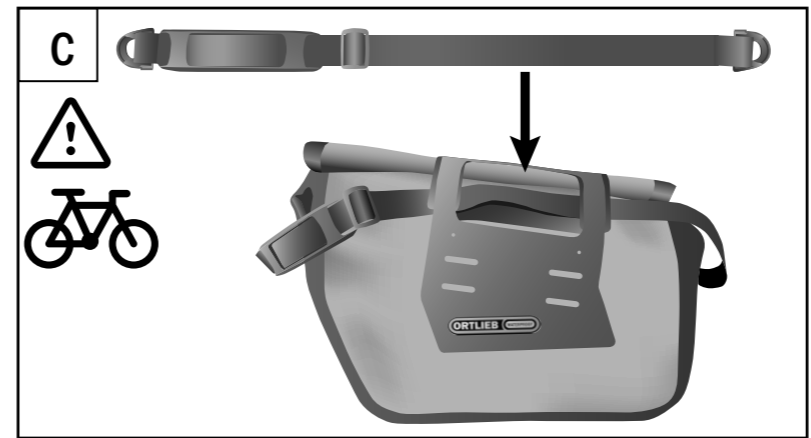
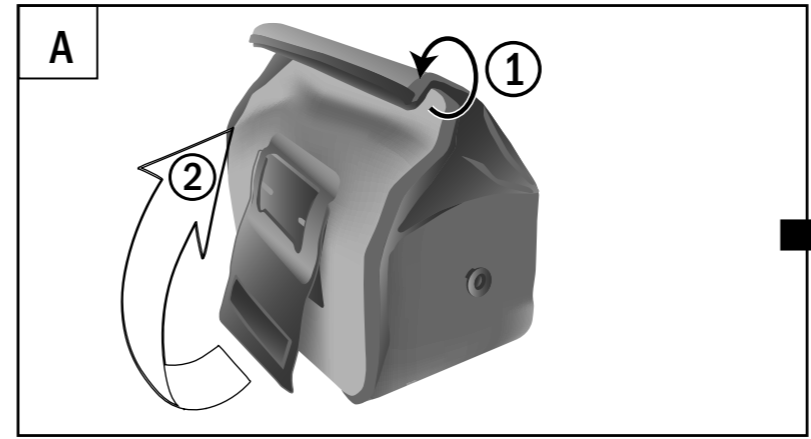
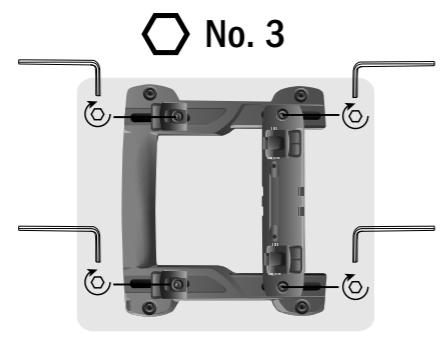
**A**



**B**



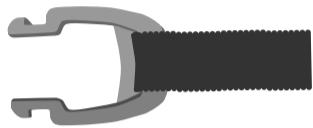
- 1. 100 km (60 miles)
- 2. 500 km (300 miles)
- 3. 1000 km (600 miles)
- 4. 1500 km (1000 miles)
- ...etc.



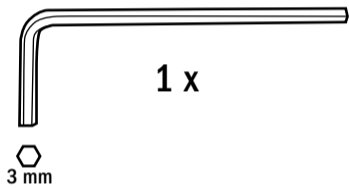
# TRUNK-BAG RC (RACK-LOCK)



- DE MONTAGEANWEISUNG:
- EN ASSEMBLY INSTRUCTIONS:
- FR INSTRUCTIONS DE MONTAGE:
- IT ISTRUZIONI DI MONTAGGIO:
- NL MONTAGE HANDLEIDING:
- DK MONTERINGSVEJLEDNING:
- ES INSTRUCCIONES DE MONTAJE:
- SE MONTERINGSANVISNING:
- NO MONTERINGSANVISNING:
- FI ASENNUSOHJEET:
- PL INSTRUKCJA MONTAZU:
- JP 換気の良い所に保管してください。



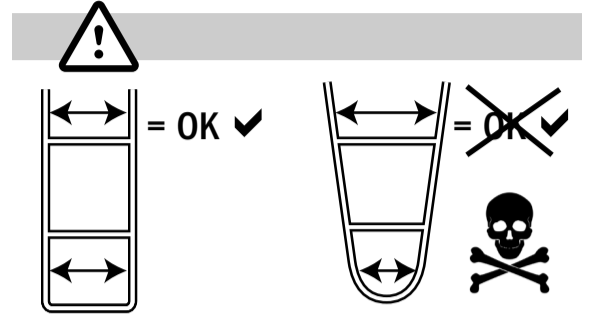
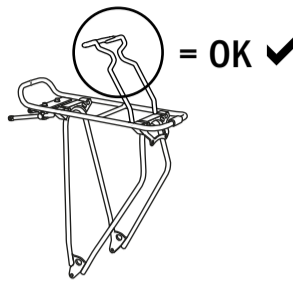
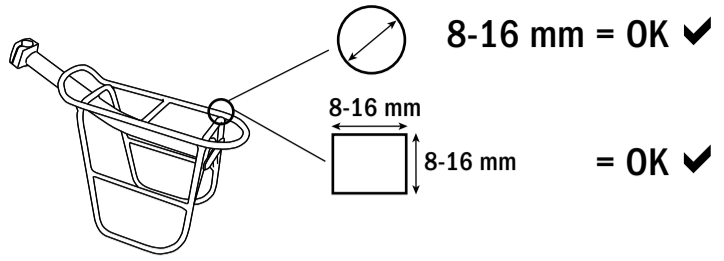
2 x



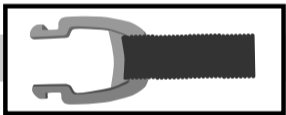
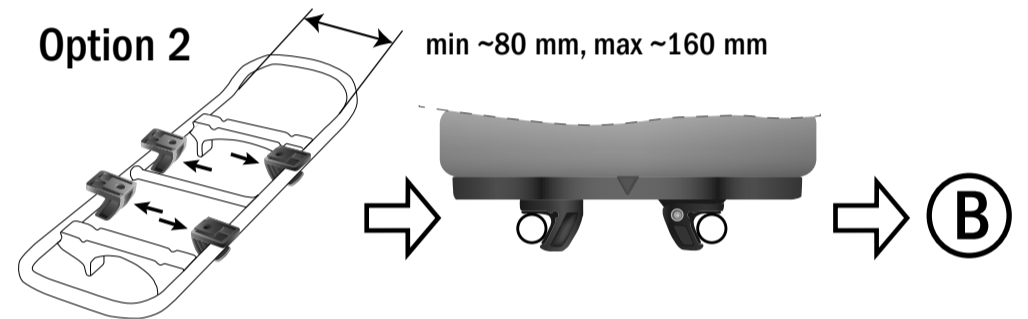
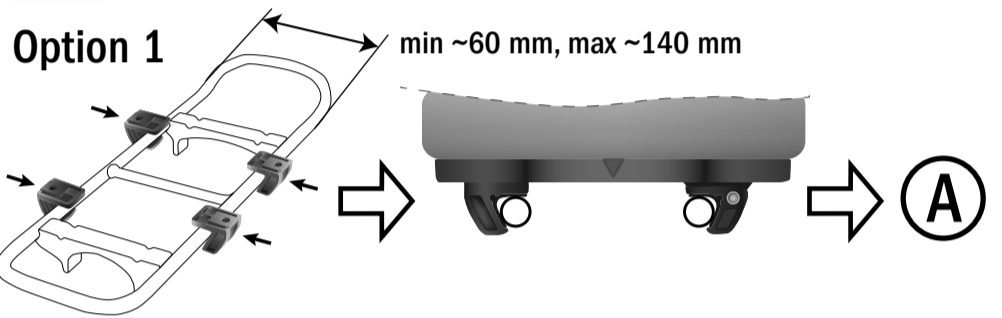
www.ortlieb.com

WA094 0417

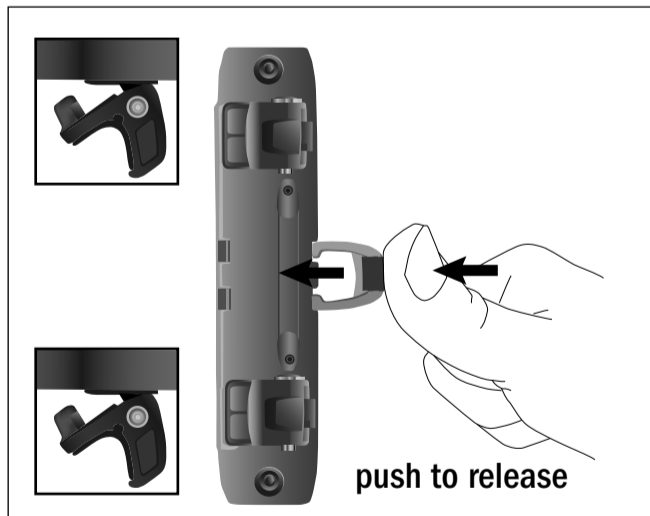
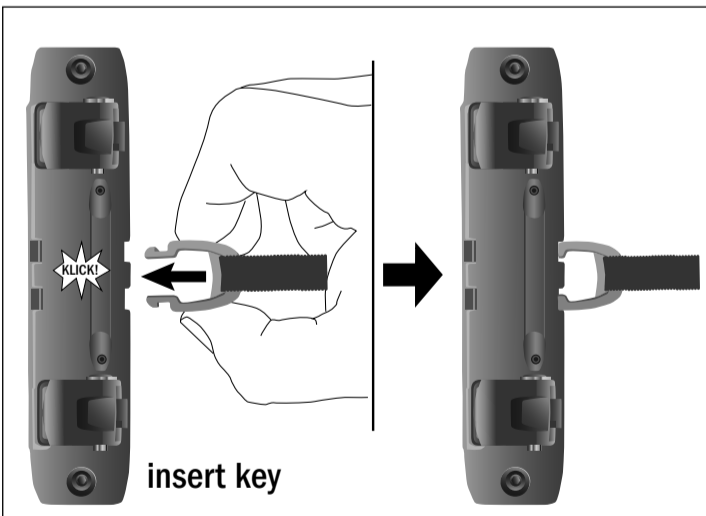
1



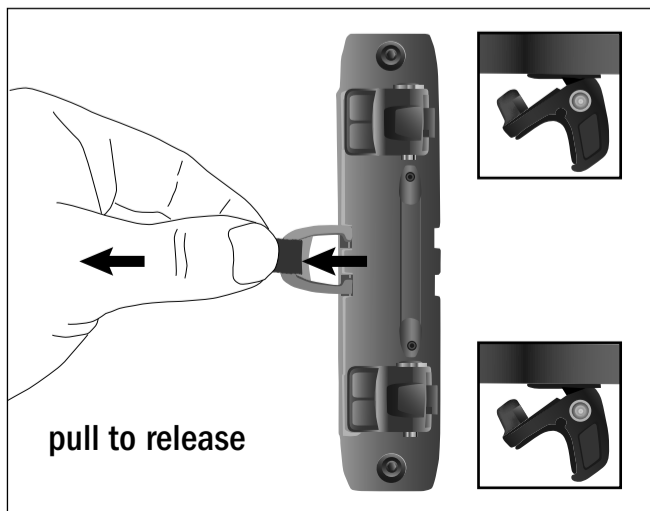
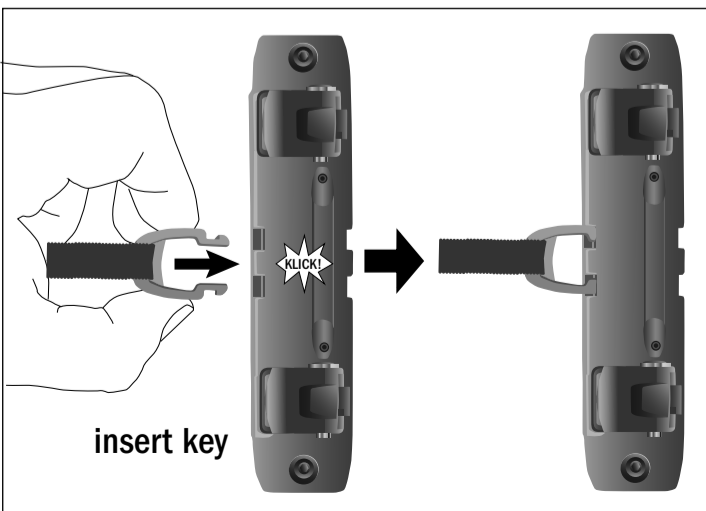
2



## Option 1



## Option 2



## Remove key + Lock system

