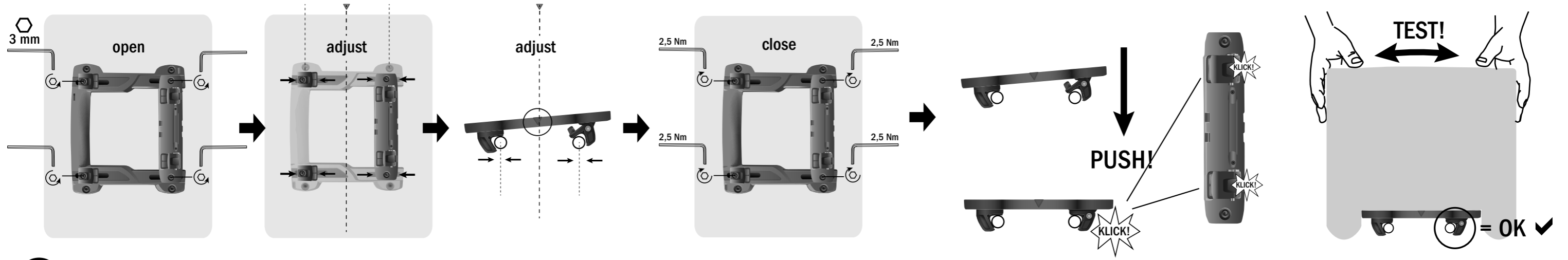
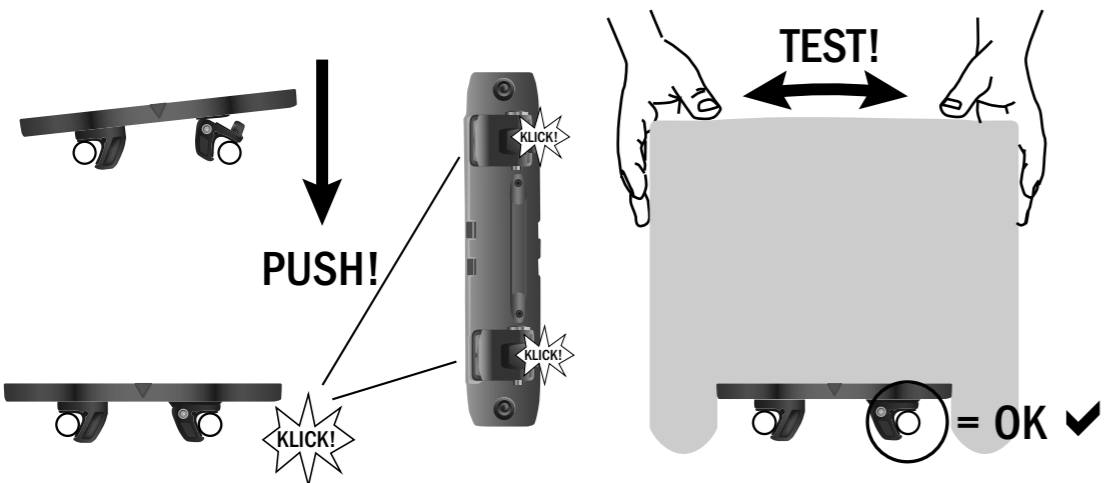
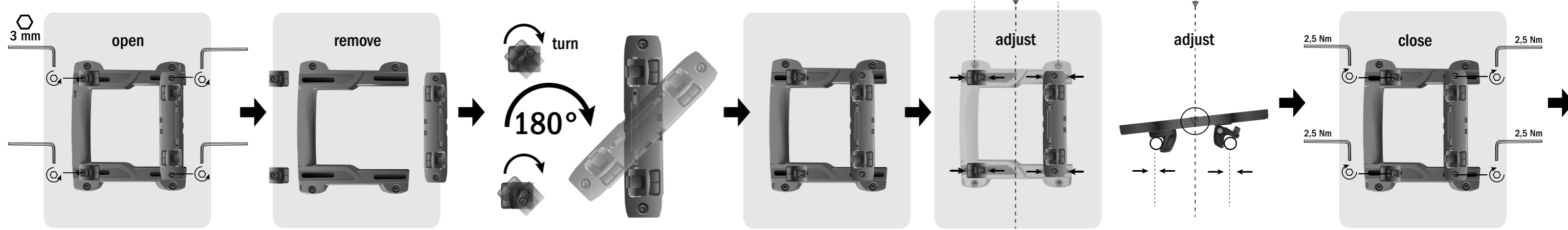


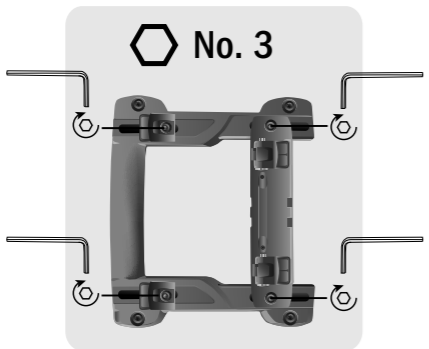
A



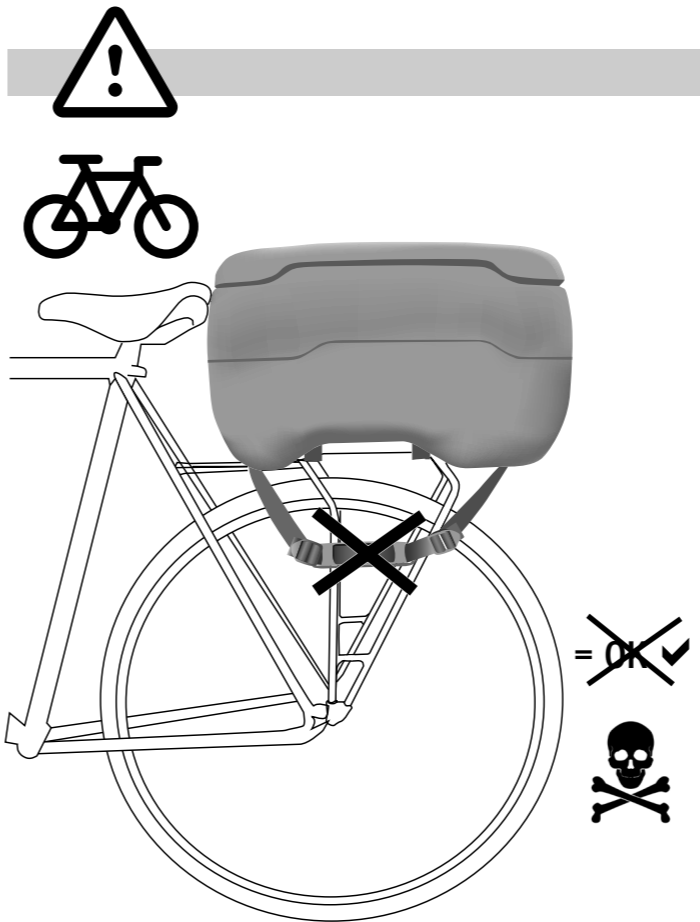
B



- 1. 100 km (60 miles)
- 2. 500 km (300 miles)
- 3. 1000 km (600 miles)
- 4. 1500 km (1000 miles)
- ...etc.



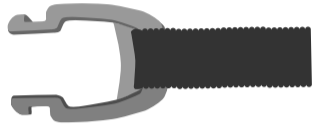
MAX 10 KG
MAX 22 LBS



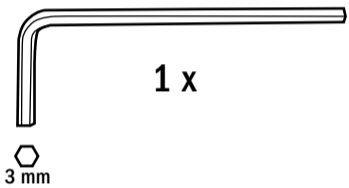
RACK-BOX



- DE MONTAGEANWEISUNG:
- EN ASSEMBLY INSTRUCTIONS:
- FR INSTRUCTIONS DE MONTAGE:
- IT ISTRUZIONI DI MONTAGGIO:
- NL MONTAGE HANDLEIDING:
- DK MONTERINGSVEJLEDNING:
- ES INSTRUCCIONES DE MONTAJE:
- SE MONTERINGSANVISNING:
- NO MONTERINGSANVISNING:
- FI ASENNUSOHJEET:
- PL INSTRUKCJA MONTAZU:
- JP 換気の良い所に保管してください。



2 x



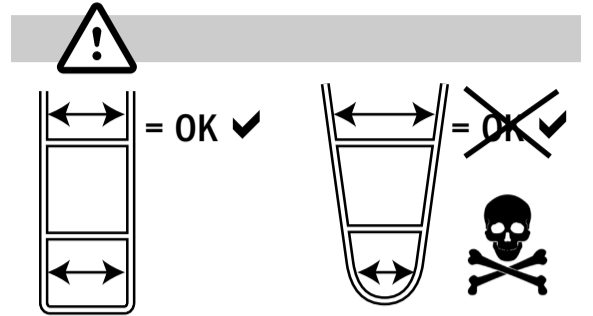
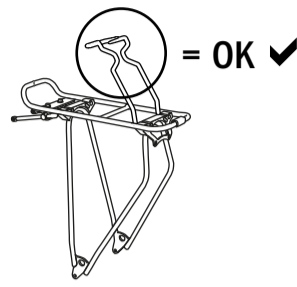
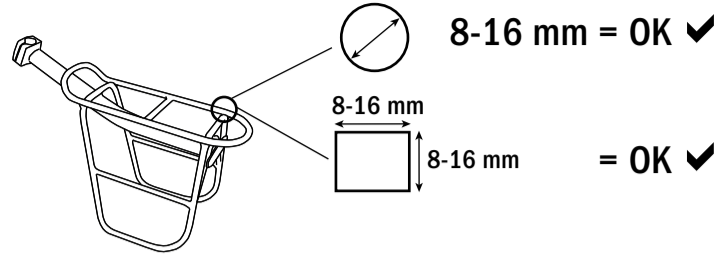
1 x

3 mm

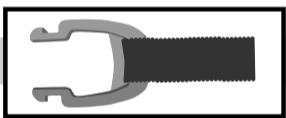
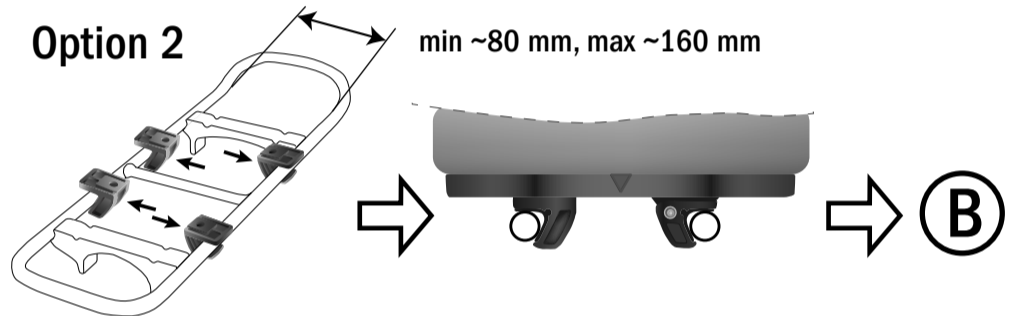
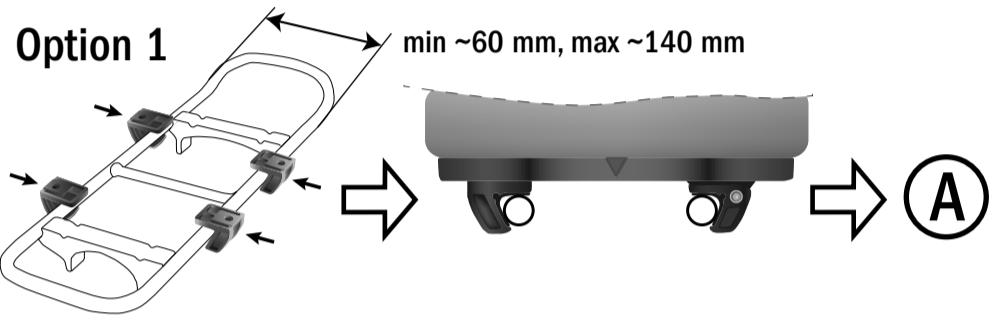
www.ortlieb.com

WA095 0417

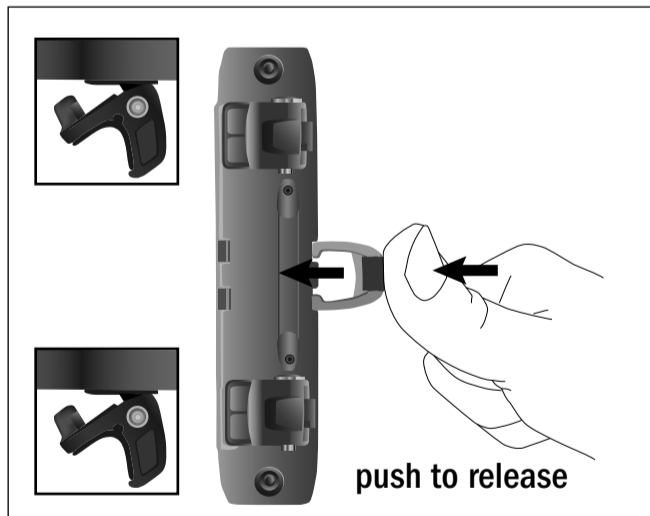
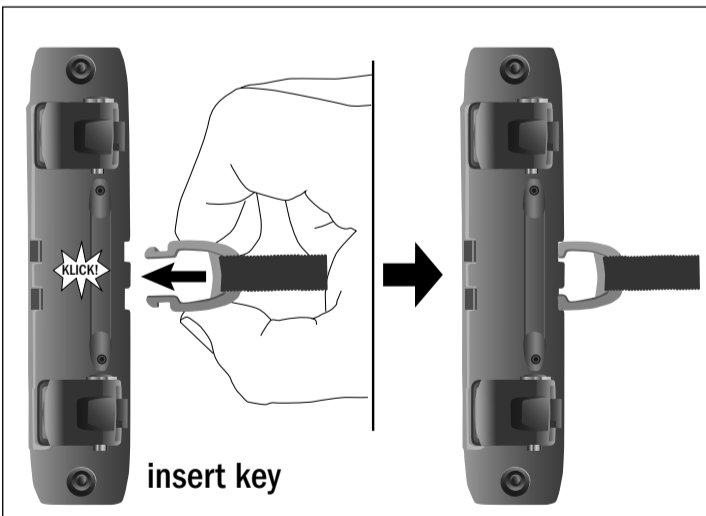
1



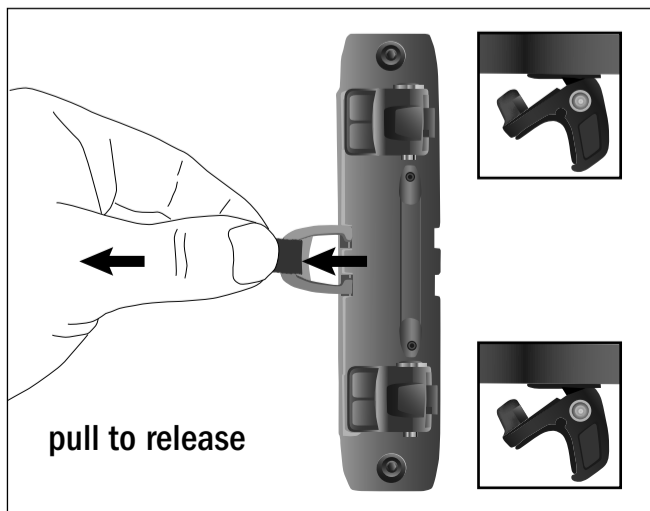
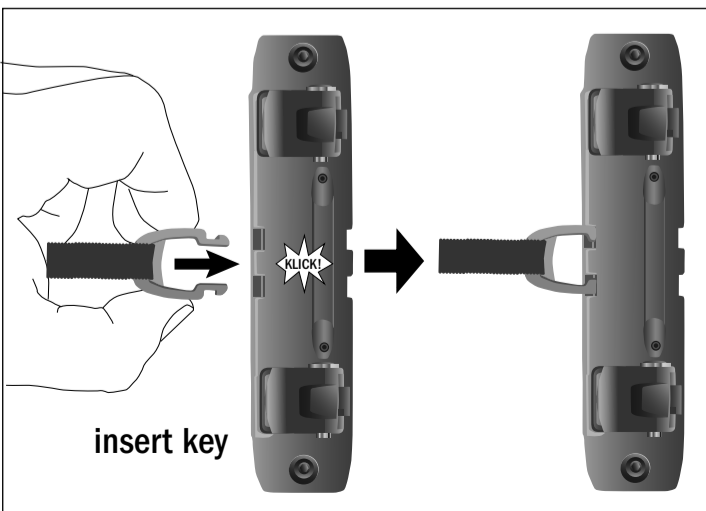
2



Option 1



Option 2



Remove key + Lock system

