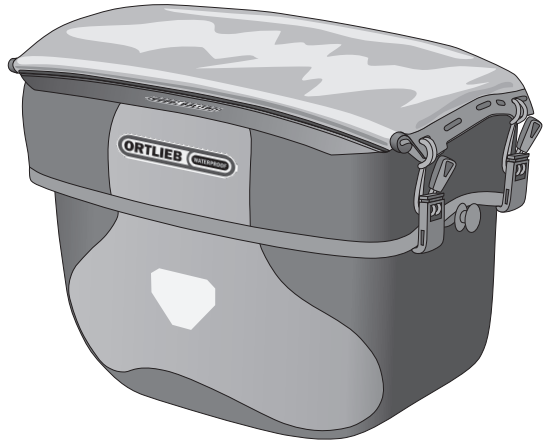


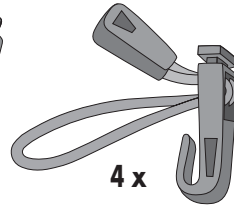
KARTENTASCHE/MAP CASE - ULTIMATE



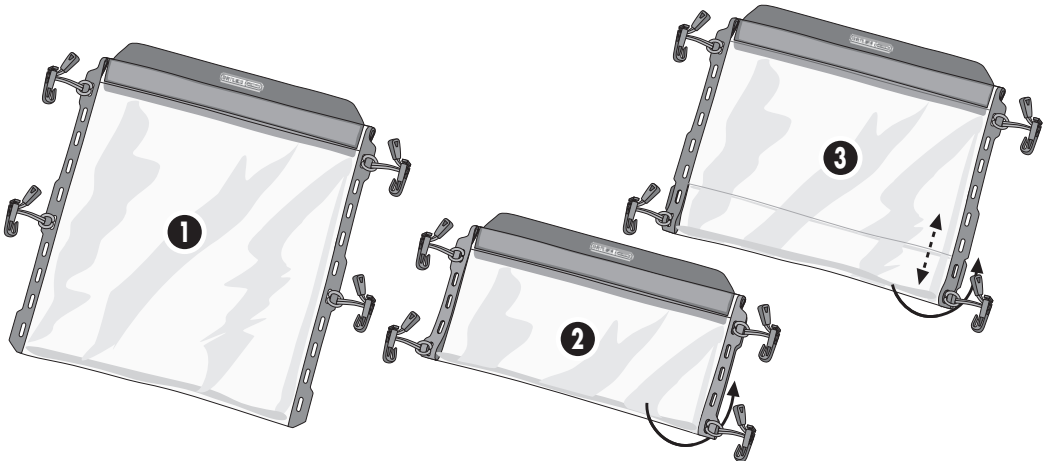
- DE** MONTAGEANWEISUNG:
- GB** ASSEMBLY INSTRUCTIONS:
- FR** INSTRUCTIONS DE MONTAGE:
- IT** ISTRUZIONI DI MONTAGGIO:
- NL** MONTAGE HANDLEIDING:
- DK** MONTERINGSVEJLEDNING:
- ES** INSTRUCCIONES DE MONTAJE:
- SE** MONTERINGSANVISNING:
- NO** MONTERINGSANVISNING:
- FI** ASENNUSOHJEET:
- PL** INSTRUKCJA MONTAŻU:
- JP** 換気の良い所に保管してください。



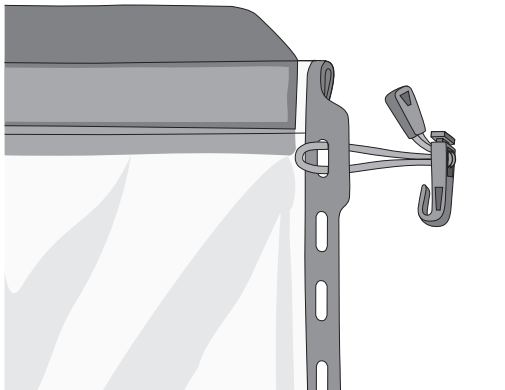
- INHALT:
- CONTENTS:
- CONTENU:
- CONTENUTO:
- INHOUD:
- INDHOLD:
- CONTENIDO:
- INNEHÅLL:
- INNHOLD:
- SISÄLLYS:
- ZAWARTOSC:
- 火気厳禁



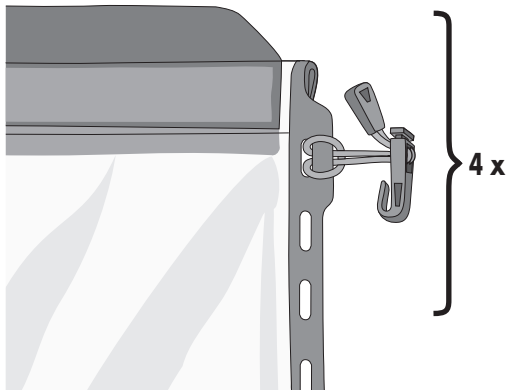
Option



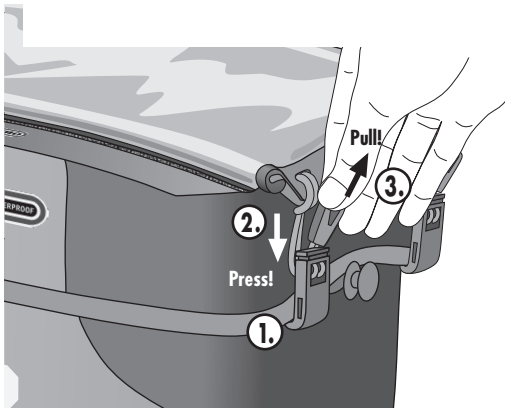
1



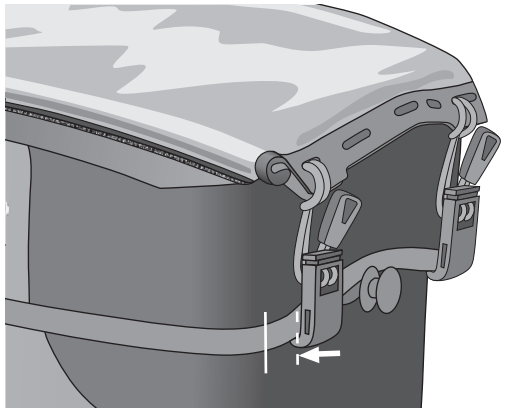
2



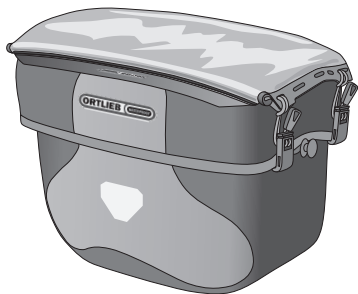
3



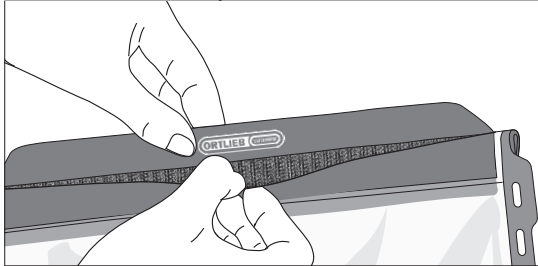
4



5



ÖFFNEN/OPEN



SCHLIESSEN/CLOSE

