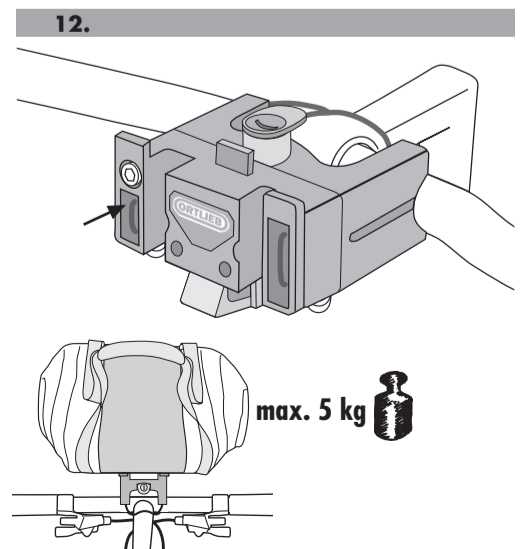
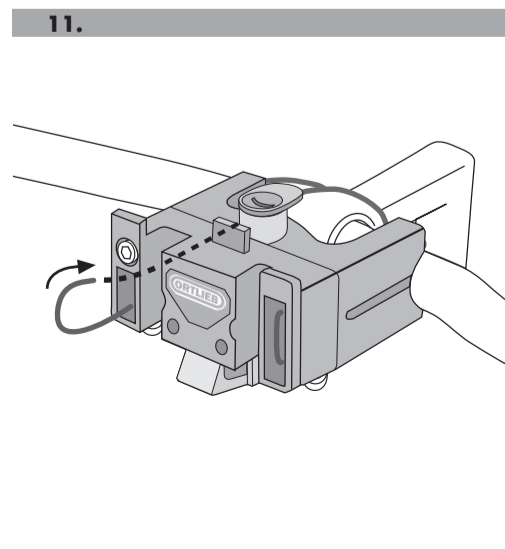
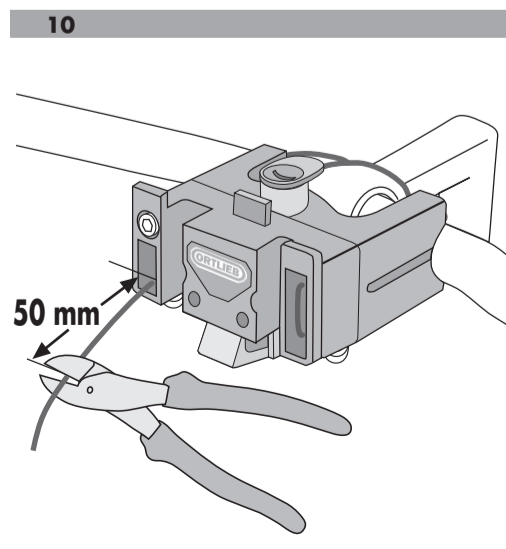
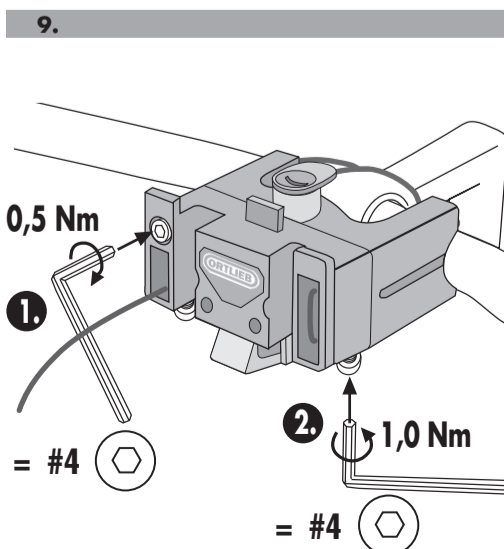
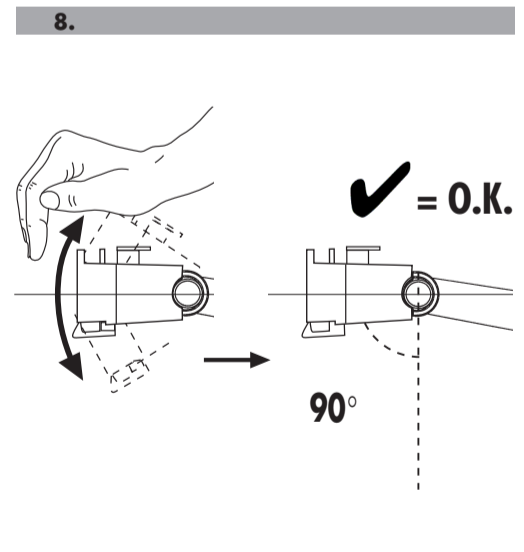
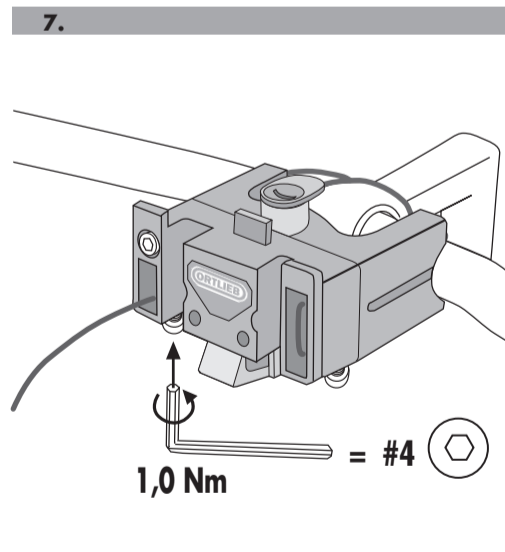
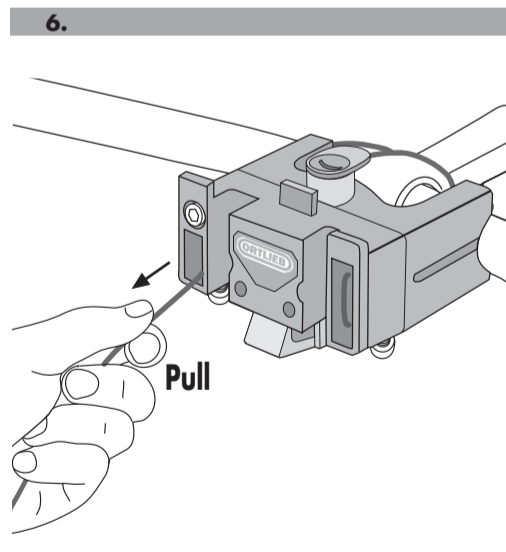
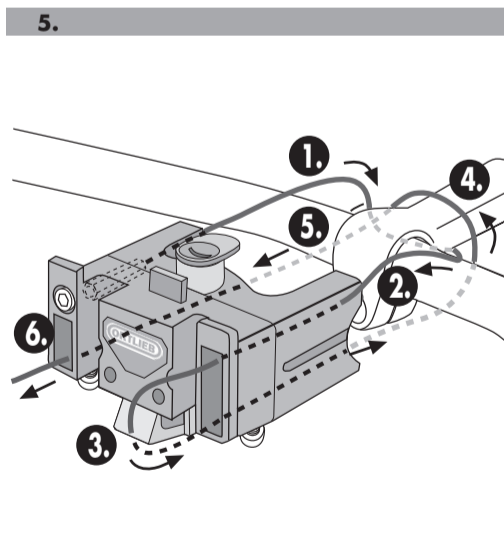
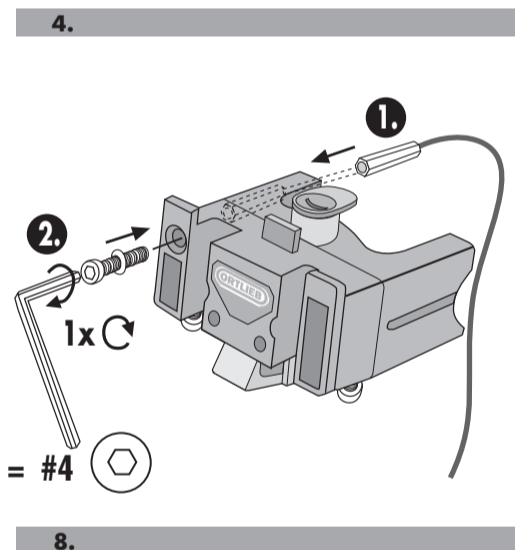
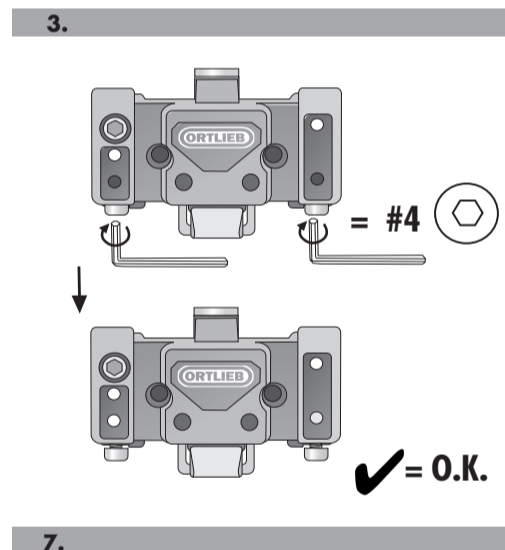
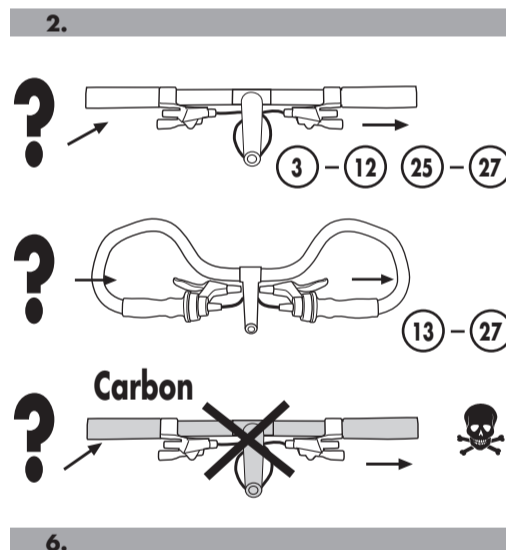
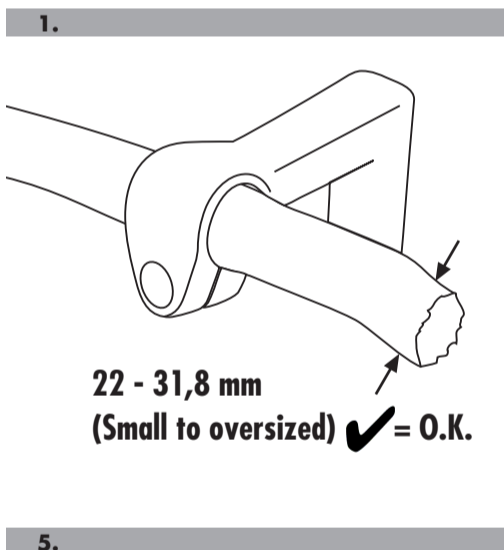
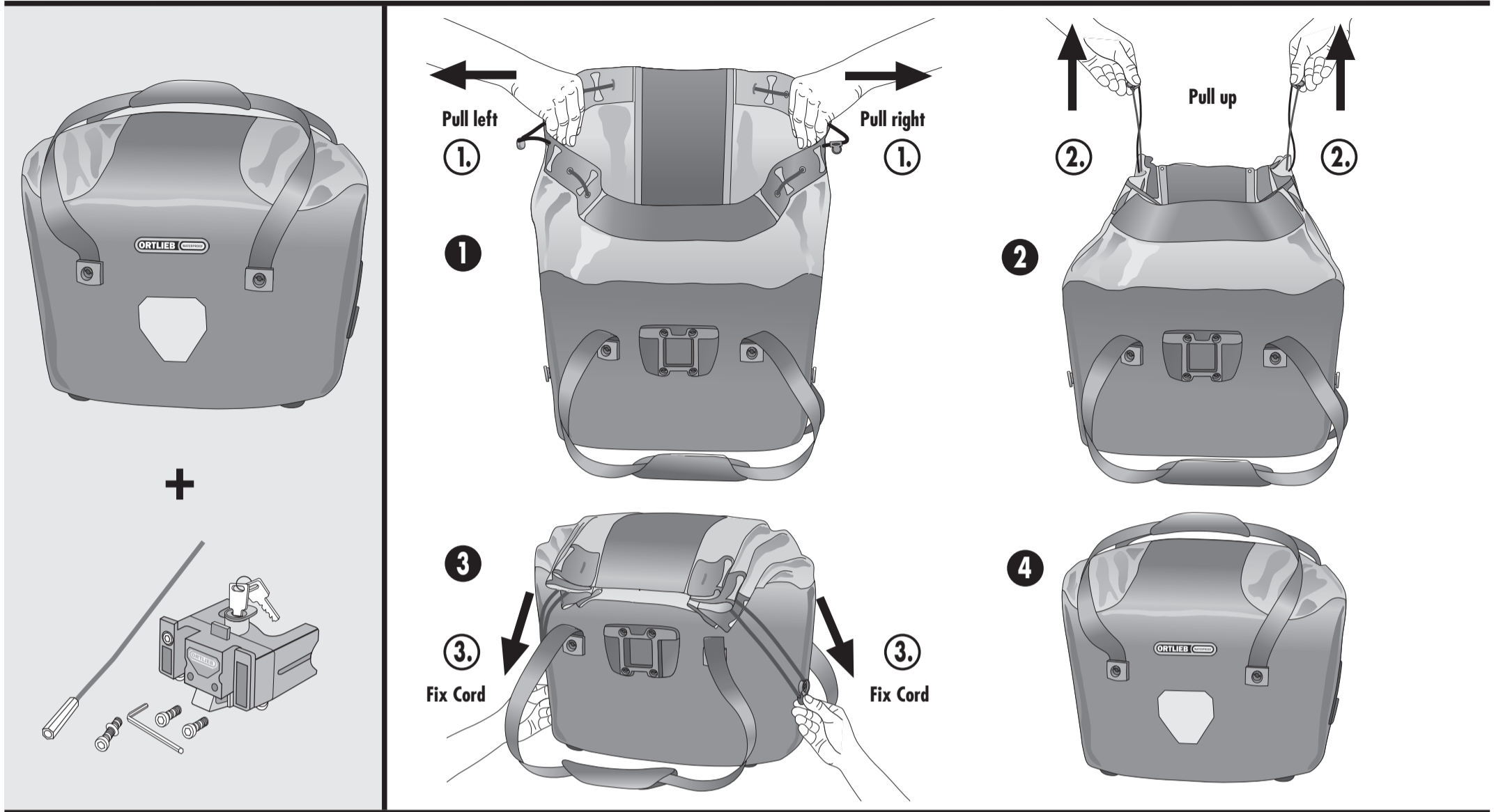


# LENKERKORB HANDLEBAR BASKET

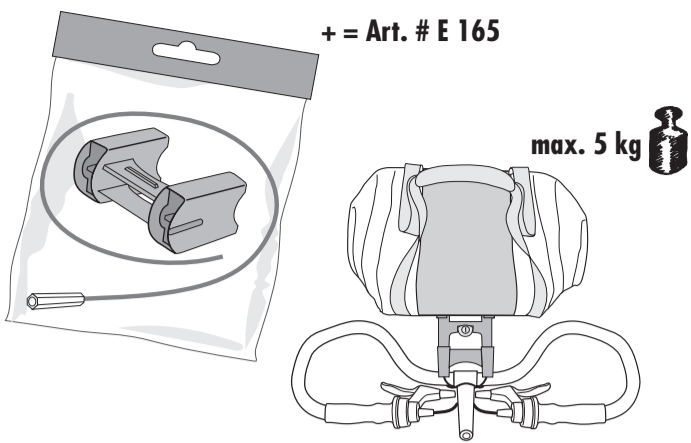
DE MONTAGEANLEITUNG  
GB ASSEMBLY INSTRUCTIONS  
FR INSTRUCTIONS DE MONTAGE  
IT ISTRUZIONI DI MONTAGGIO

NL MONTAGE HANDLEIDING  
DK MONTERINGSVEJLEDNING  
ES INSTRUCCIONES DE MONTAJE  
SE MONTERINGS ANVISNING

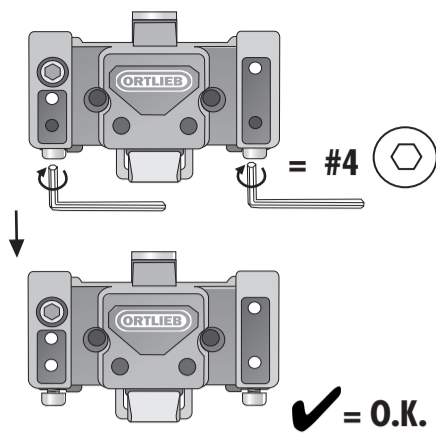
NO MONTERINGS ANVISNING  
FI ASENNUSOHJEET  
PL INSTRUKCJA MONTAZU  
JP 組立方法



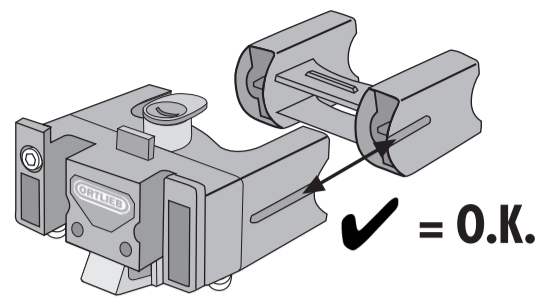
13.



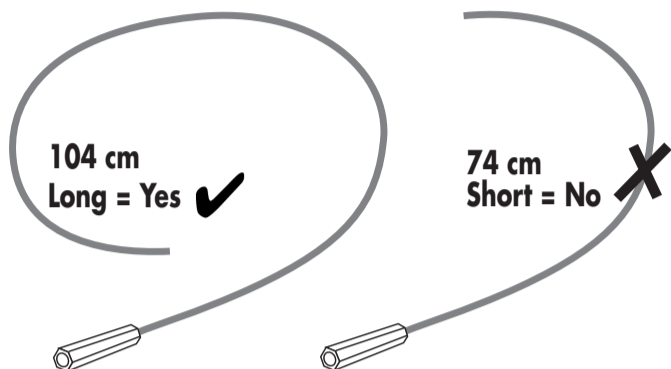
14.



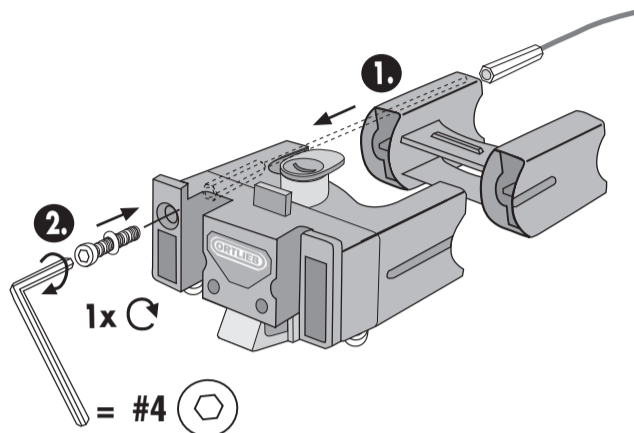
15.



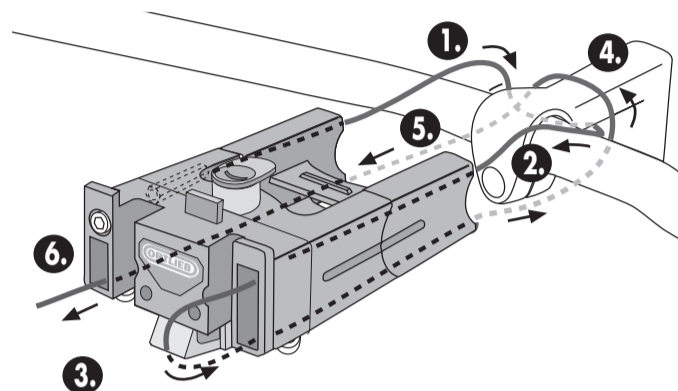
16.



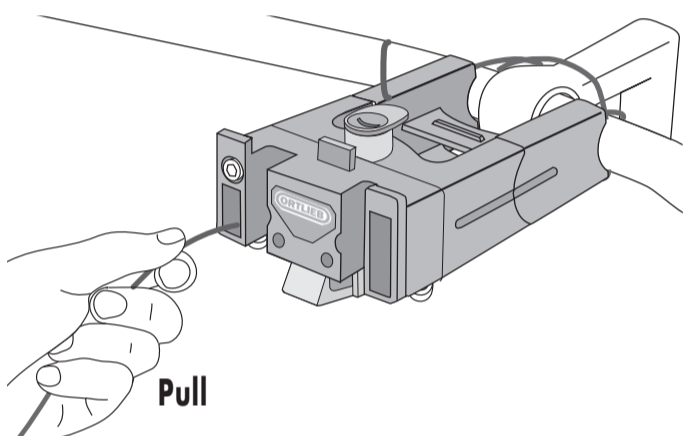
17.



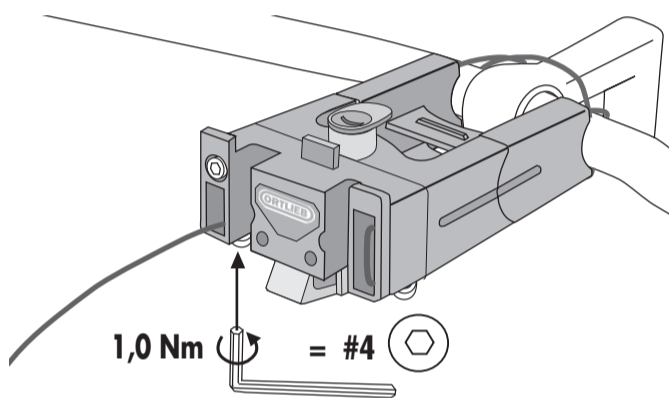
18.



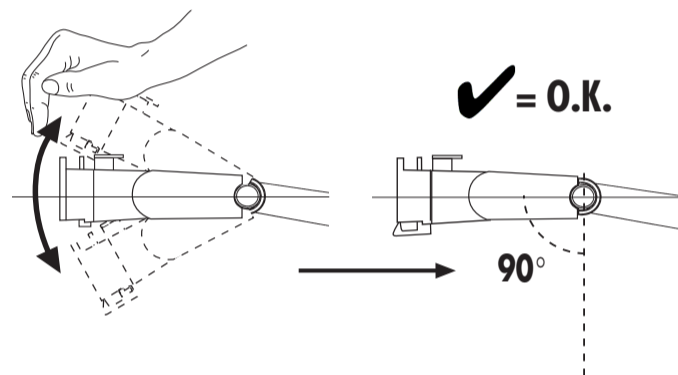
19.



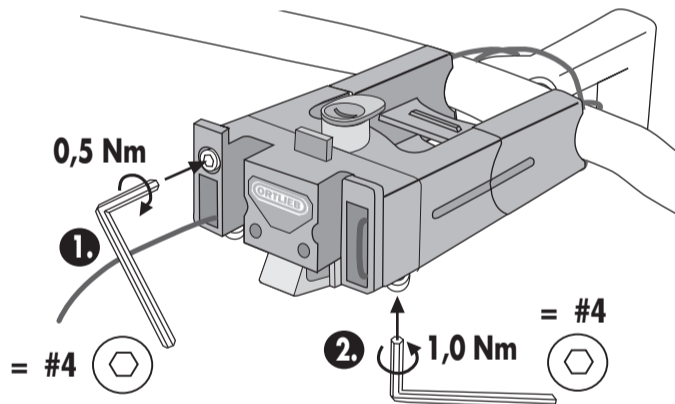
20.



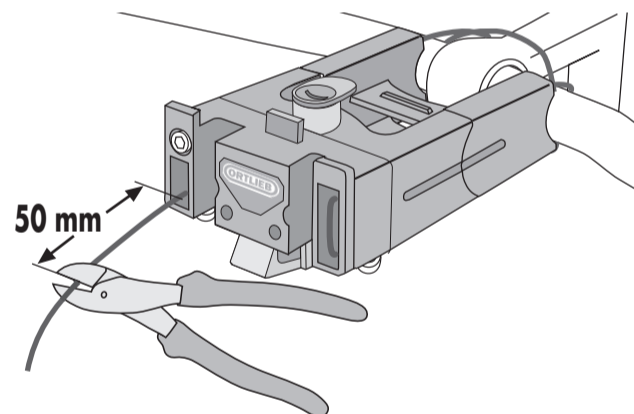
21.



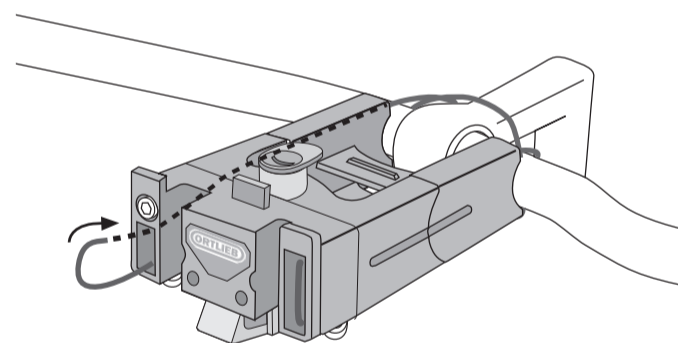
22.



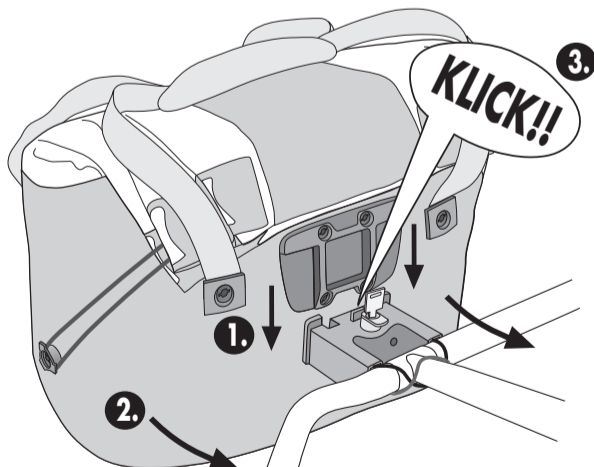
23.



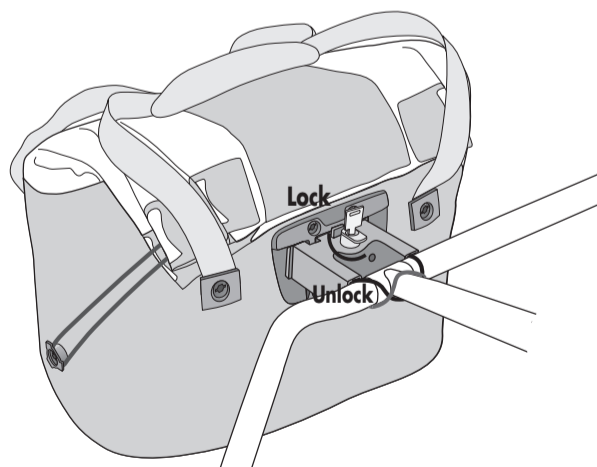
24.



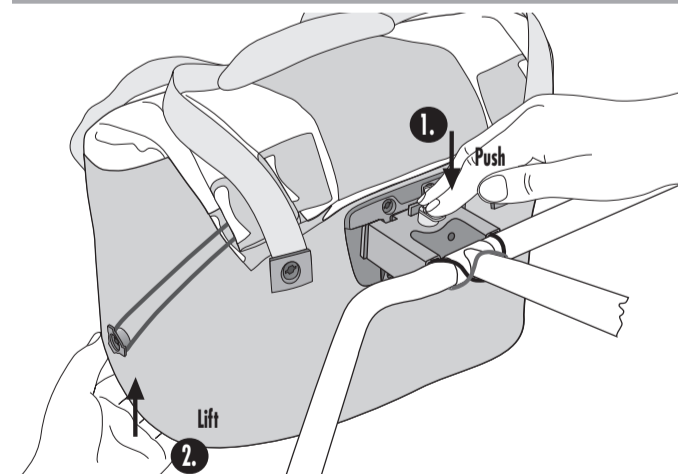
25.



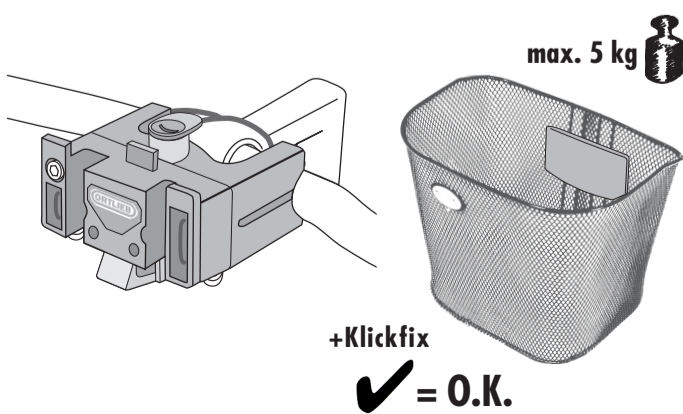
26.



27.



OPTION



ACCESSORIES

