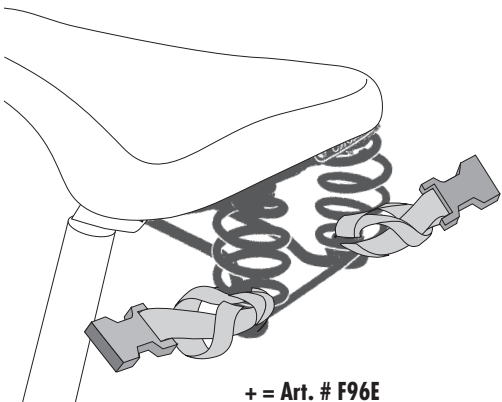


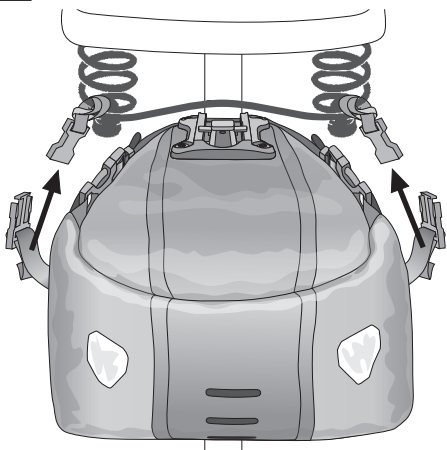
2 A



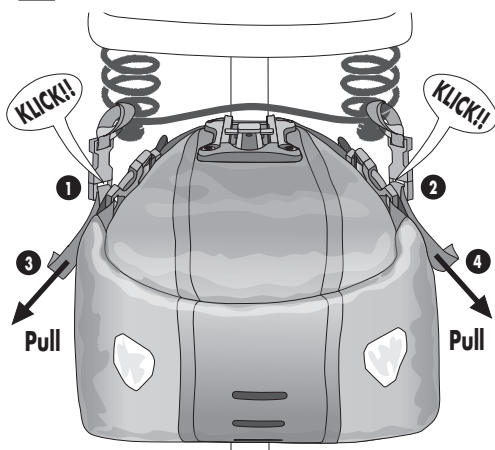
2 B



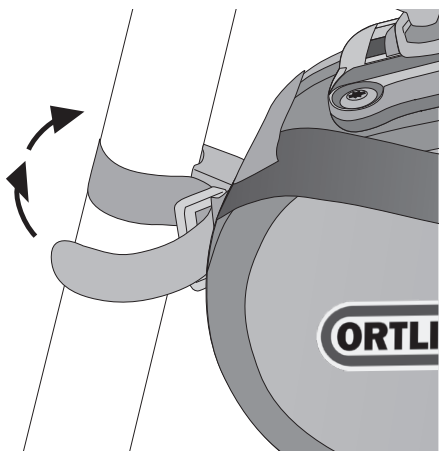
2 C



2 D



2 E



1,6 L / 4,1 L

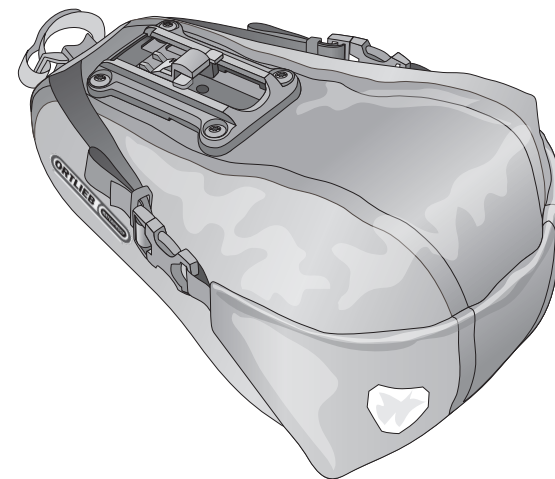


max. 2 kg

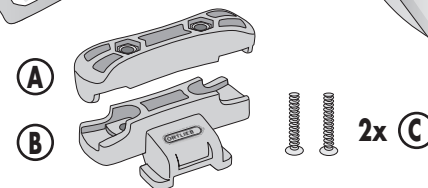
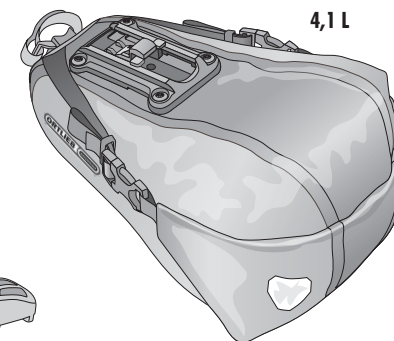
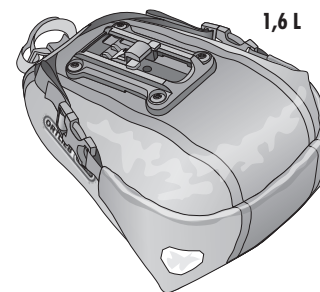
## SADDLE-BAG TWO 1,6 L / 4,1 L

**ORTLIEB** WATERPROOF

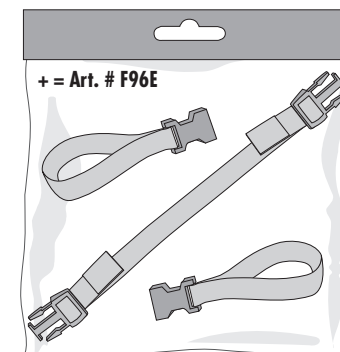
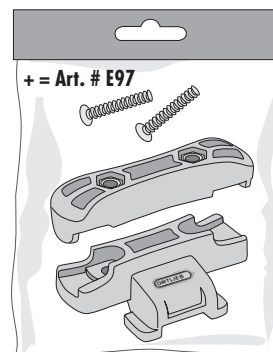
- DE **MONTAGEANWEISUNG:**
- GB **ASSEMBLY INSTRUCTIONS:**
- FR **INSTRUCTIONS DE MONTAGE:**
- IT **ISTRUZIONI DI MONTAGGIO:**
- NL **MONTAGE HANDLEIDING:**
- DK **MONTERINGSVEJLEDNING:**
- ES **INSTRUCCIONES DE MONTAJE:**
- SE **MONTERINGSANVISNING:**
- NO **MONTERINGSANVISNING:**
- FI **ASENNUSOHJEET:**
- PL **INSTRUKCJA MONTAŻU:**
- JP **装着方法**



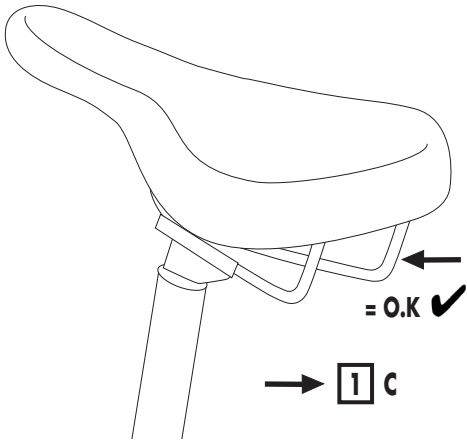
- INHALT:
- CONTENTS:
- CONTENU:
- CONTENUTO:
- INHOUD:
- INDHOLD:
- CONTENTO:
- INNEHÅLL:
- INNHOUD:
- SISÄLLYS:
- ZAWARTOSC:
- 内容物



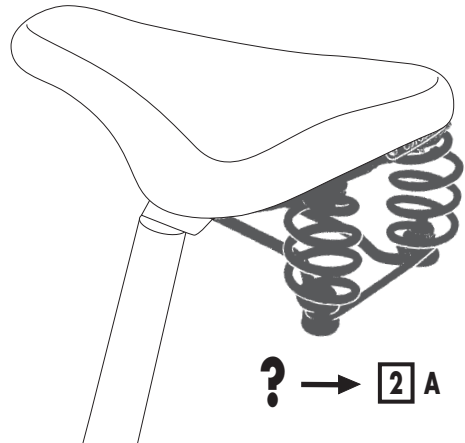
### ACCESSORIES



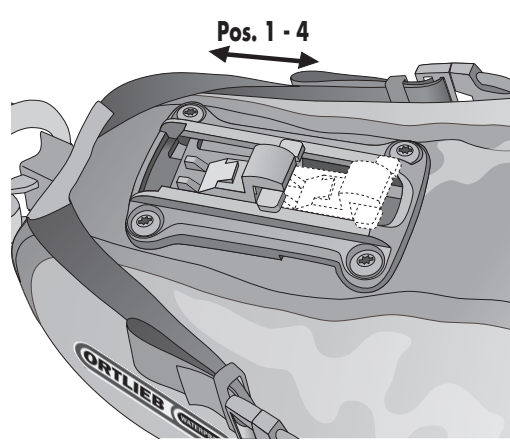
1 A



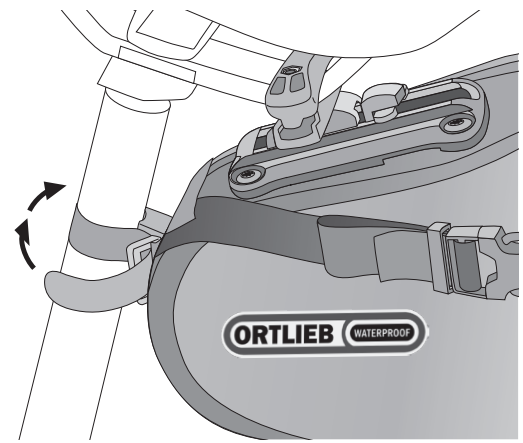
1 B



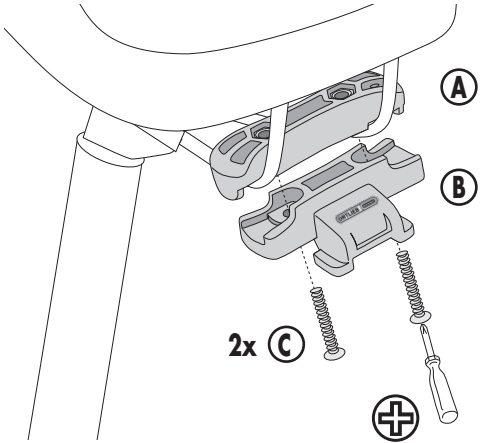
1 G



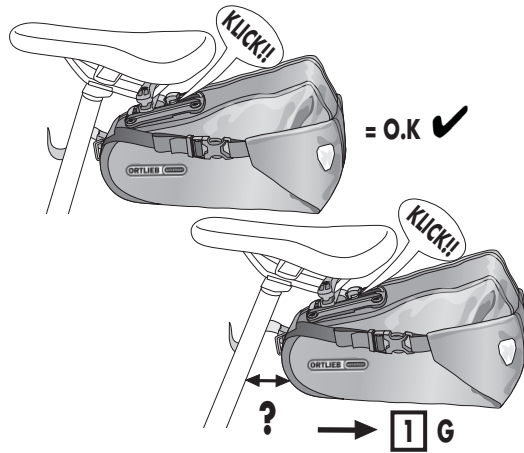
1 H



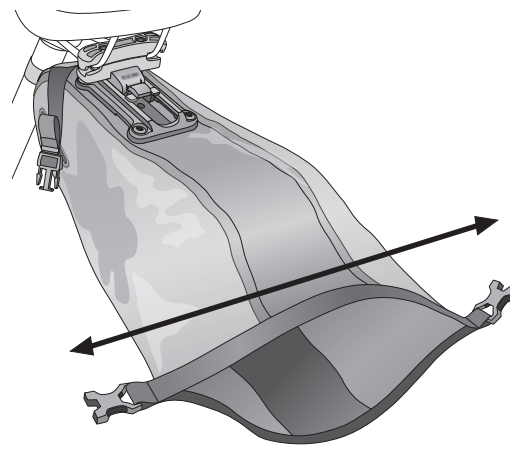
1 C



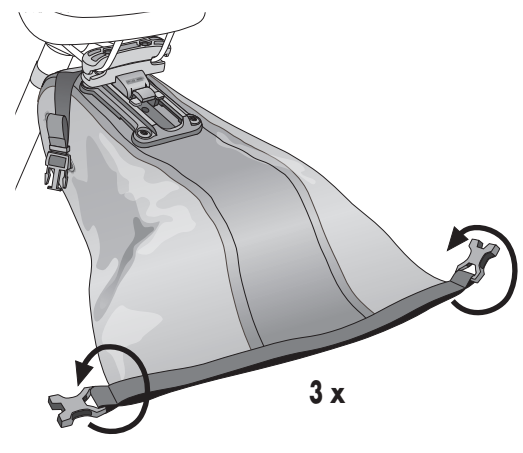
1 D



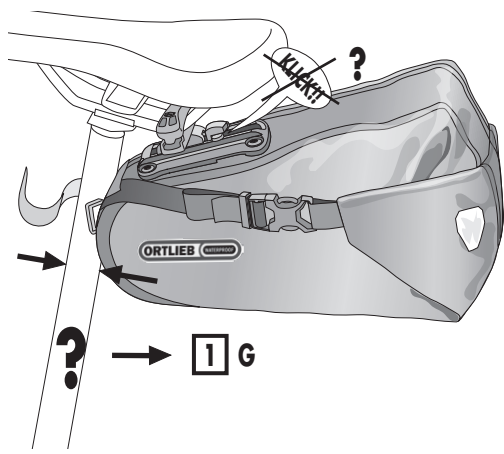
1 I



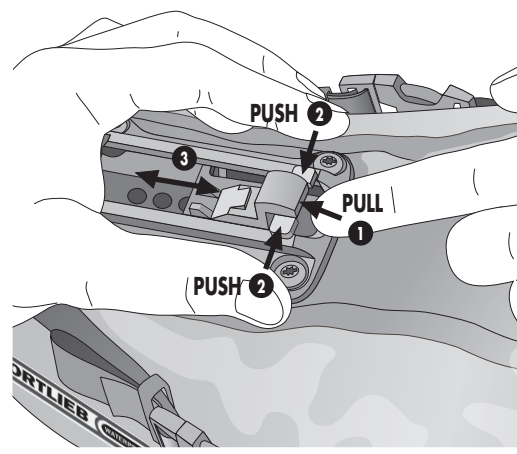
1 K



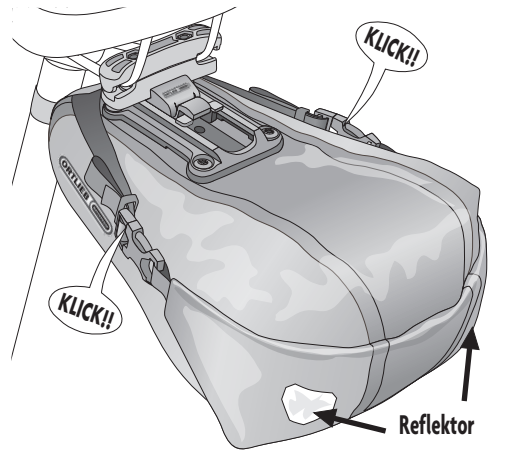
1 E



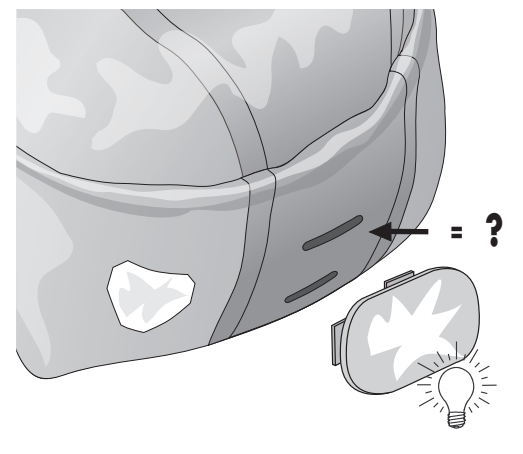
1 F



1 L



1 M



OPTION