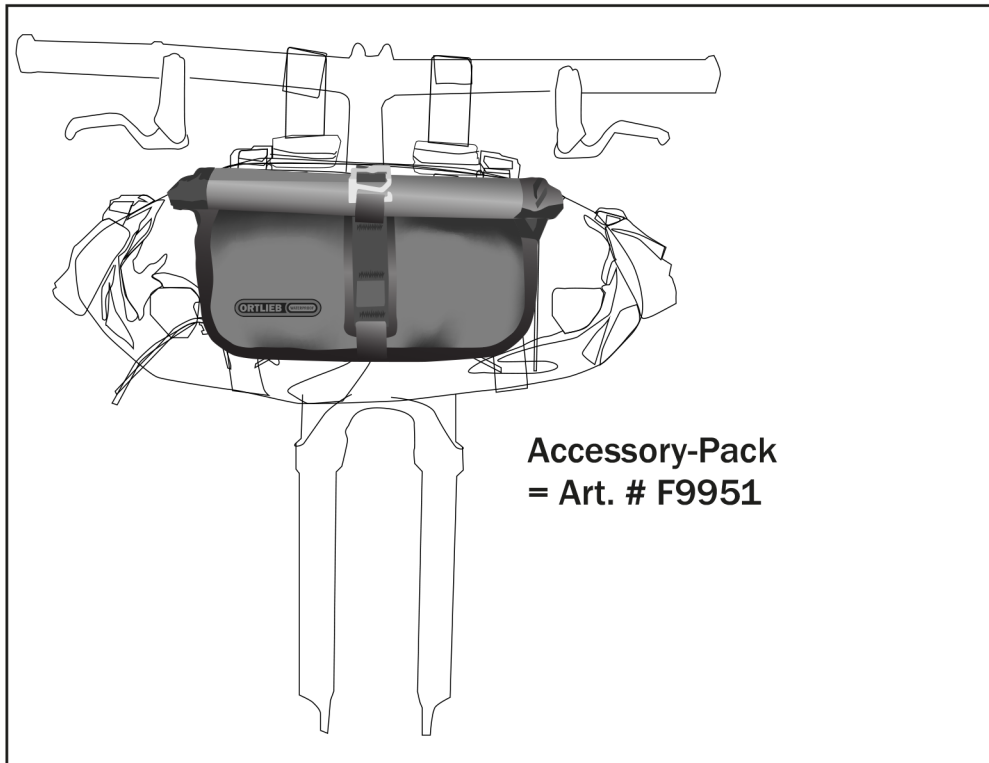


ACCESSORIES

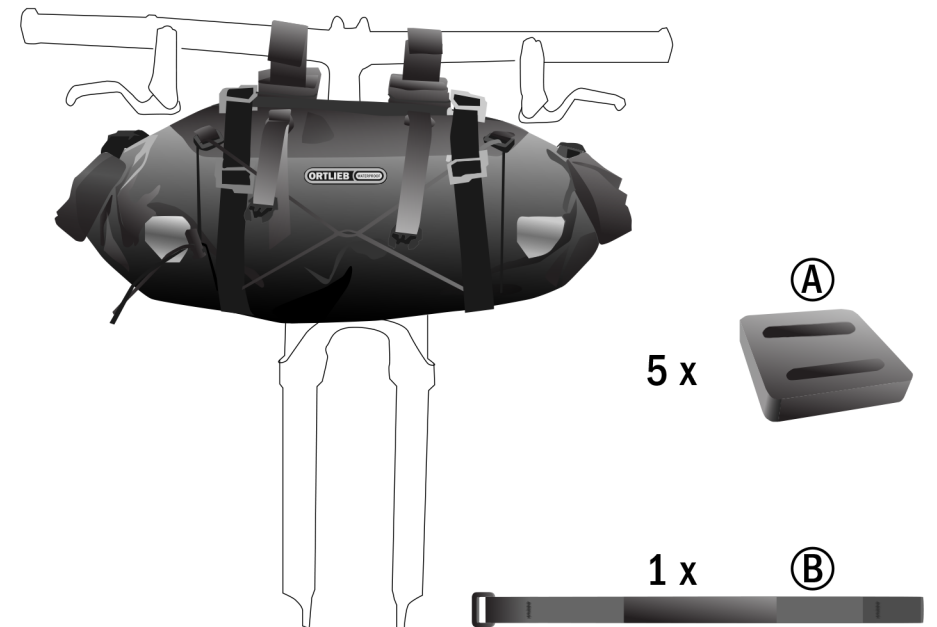


Accessory-Pack
= Art. # F9951

Handlebar-Pack 15 L



DE	MONTAGEANWEISUNG:	ES	INSTRUCCIONES DE MONTAJE:
EN	ASSEMBLY INSTRUCTIONS:	SE	MONTERINGSANVISNING:
FR	INSTRUCTIONS DE MONTAGE:	NO	MONTERINGSANVISNING:
IT	ISTRUZIONI DI MONTAGGIO:	FI	ASENNUSOHJEET:
NL	MONTAGE HANDLEIDING:	PL	INSTRUKCJA MONTAZU:
DK	MONTERINGSVEJLEDNING:	JP	換気の良い所に保管してください。

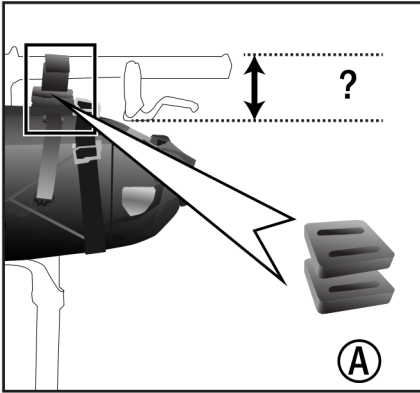


WEITERE INFORMATIONEN:
MORE INFORMATION:

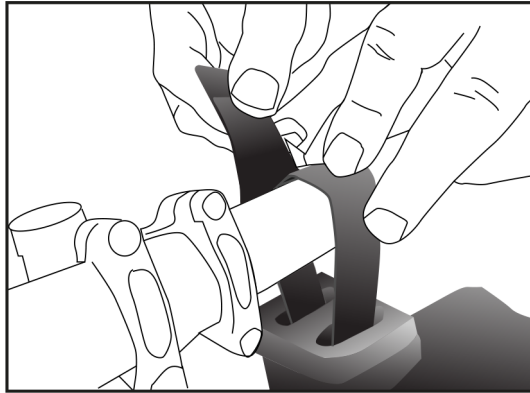
<https://www.youtube.com/watch?v=CuMWYUYhSoM>



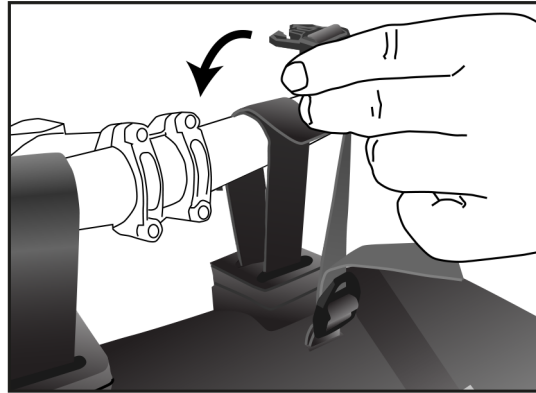
1



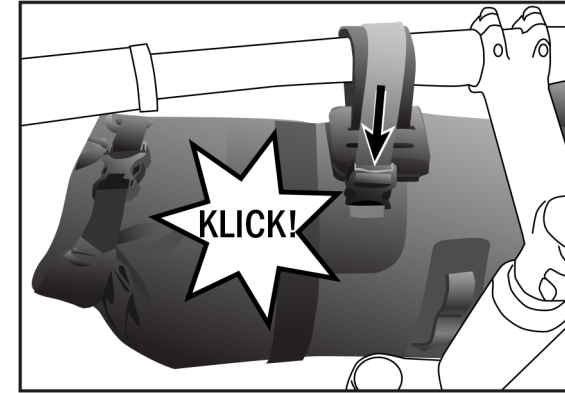
2



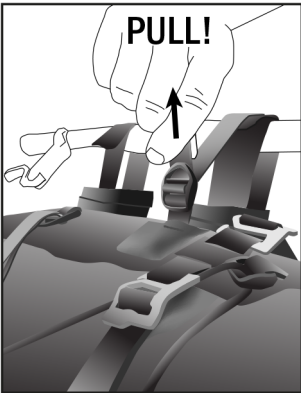
3



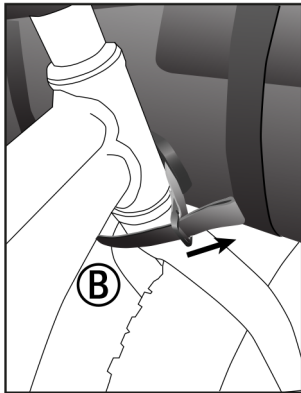
4



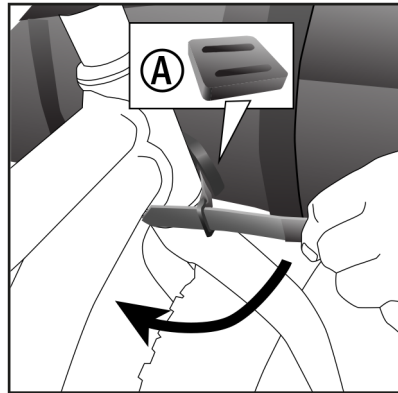
5



6



7



8

